

# 非常停止用ストッパー

Emergency Stopper

外径  
M6 ~ M30  
非  
非常停止  
RoHS対応品

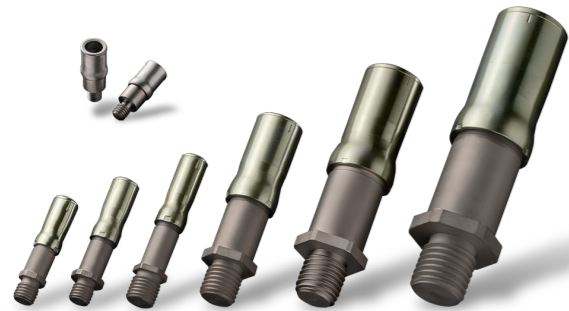
●製品の仕様は予告なく変更することがあります。

1 ショックアブソーバ

1 ショックアブソーバ

## 非 FESシリーズ (M6~M30)

非常停止



### 型式説明

FES - 12 15  
① ② ③

- ① シリーズ名
- ② 取り付けネジサイズ (メートル並目ネジ)
- ③ 最大ストローク (mm単位で表示)

### 製品特長

- 金属の塑性変形を利用した優れた吸収特性
- コンパクトで大きな吸収能力
- 外部ストッパー無しで使用可
- 取付け簡単メンテナンスフリー
- 使用温度による特性の変化が少ない
- 衝撃吸収後に履歴が残る
- 二本以上の並列使用が可能

### 仕様

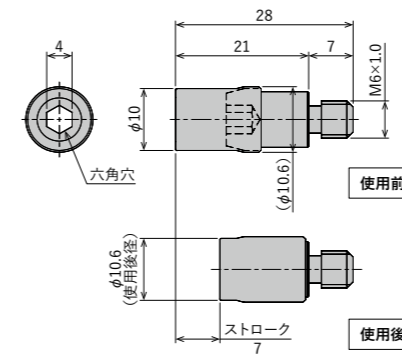
型式	最大ストローク mm	最大吸収エネルギー J(kgf·m)	衝突速度範囲 m/s	最大抗力値 N(kgf)	使用温度範囲 °C	材質	表面処理		製品質量 g	定価 (税抜)	
							キャップ	本体			
FES-0607	7	7(0.7)	3以下	2,500(255)	-25~60	SUS	光輝焼入れ		9	¥1,800	
FES-1215	15	45(4.6)		6,500(663)			50	¥2,550			
FES-1220	20	80(8.2)		8,500(867)			70	¥2,600			
FES-1625	25	160(16.3)		11,500(1,173)		炭素鋼	亜鉛メッキ	窒化処理		100	¥3,100
FES-2030	30	450(45.9)		27,000(2,755)				300	¥3,700		
FES-2440	40	1,000(102)		45,000(4,592)				650	¥7,500		
FES-3050	50	1,800(183.7)		60,000(6,122)				1,200	¥12,500		

### 使用上の注意

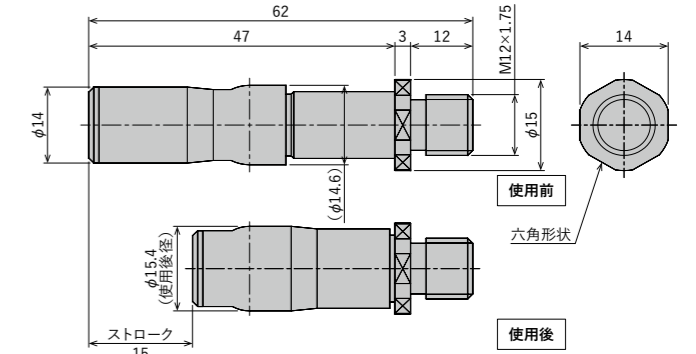
\* 製品のご使用は一回限りです。繰り返してのご使用はできません。

### 寸法図

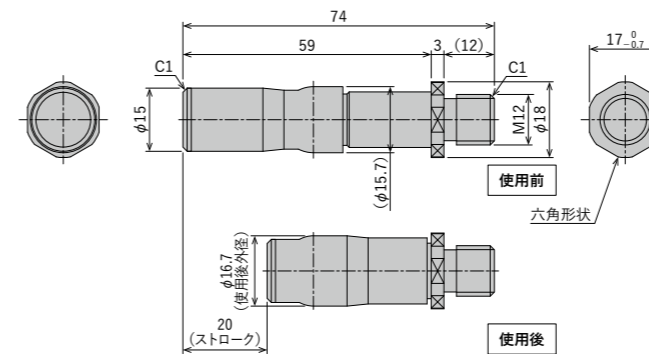
#### ● FES-0607



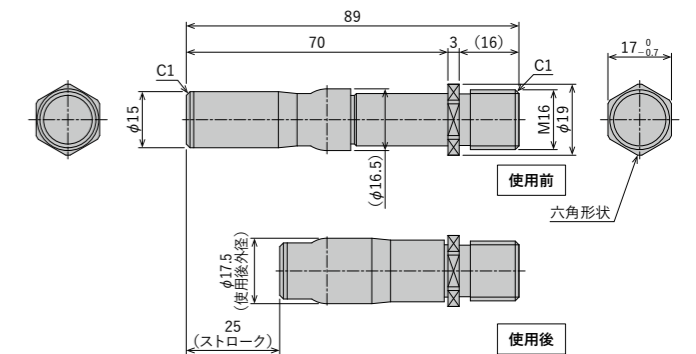
#### ● FES-1215



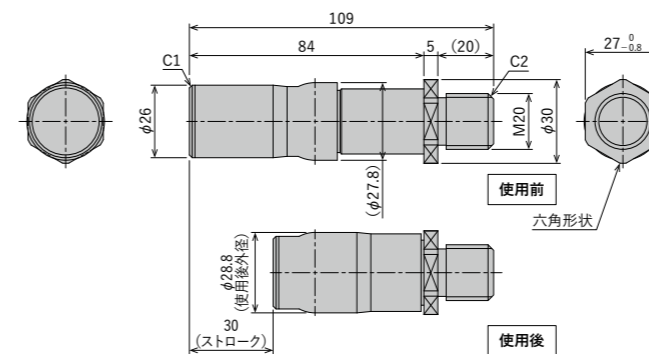
#### ● FES-1220



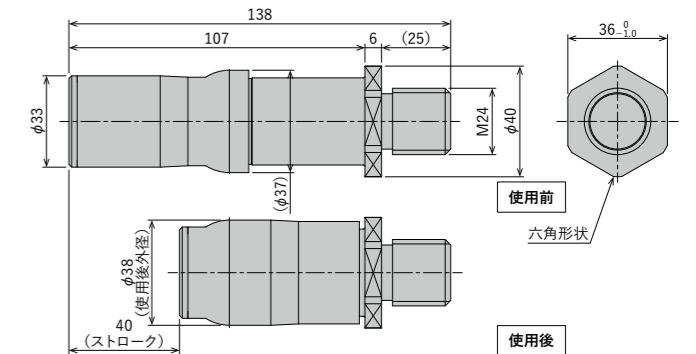
#### ● FES-1625



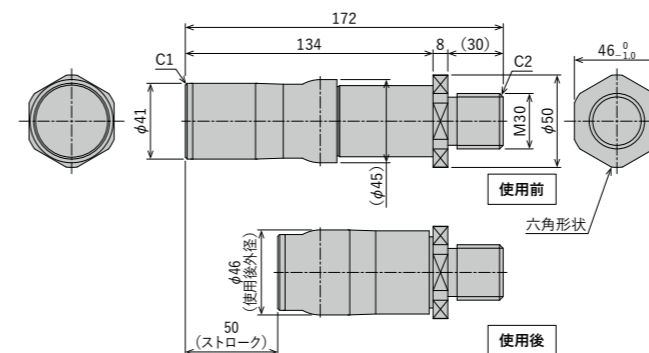
#### ● FES-2030



#### ● FES-2440



#### ● FES-3050



※使用後の形状は目安です。必ずこの形状になることを保証するものではありません。

Shock Absorber



1

ショックアブソーバ

# 弊社製品のご使用前に必ずお読みください

この取扱説明には、製品を安全に正しくお使いいただき、作業者への危害やプラント・機械への損害を未然に防止するために、さまざまな注意事項を掲げてあります。製品をお使いになる前に、内容を充分にお読みください。

**警告** 定義 製品に潜在する危険を回避しなかった場合、製品の使用者等が死亡、または重傷を負う可能性がある状況になる場合の勧告に用いる語。

**弊社製品の適合性の決定は、装置の設計者または仕様を決定する人が判断してください。**

●弊社製品は、使用される条件が多様なため、その装置への適合性の決定は、装置の設計者または仕様を決定する人が必要に応じて、性能検証及びライフテストを行ってから実施してください。

**弊社製品の仕様範囲外では使用しないでください。**

●仕様範囲外で使用されますと、製品の故障、破損の原因になります。

**特殊な条件、環境での使用について**

●次に示す条件や環境で使用する場合は、事前に弊社営業までご連絡いただくと共に、これらの装置全体の信頼性および安全性維持のためにお客様の責任において、防水、防湿対策、装置側のフェールセーフ設計や冗長設計等の適切な措置を講じていただくようお願いいたします。

- 1) 屋外や直射日光が当たる場所での使用。
- 2) 鉄道や船舶の運行および車両の走行に直接または間接的に関わる機器、一般の医療に関わる機器、飲料や食料に触れる機器、娯楽機器で人や財産に影響の関わる機器、緊急遮断回路、プレス機器、その他、人や財産に大きな影響をおよぼすことが予想され、特に安全が要求される機器や用途への使用。

●次に示す安全性が確保できない環境や、極めて高い信頼性および安全性が必要とされる以下の装置にはご使用にならないでください。

- 1) 引火・爆発の可能性がある環境、水中やきわめて湿度の高い環境。
- 2) 原子力に関わる機器、航空や宇宙に関わる機器、軍用に関わる機器、生命維持に関わる医療機器、燃焼装置等。

**安全作業の服装、保護具なしで作業しないでください。**

- 弊社製品に関する作業は危険作業です。
- 労働安全衛生規則第2編、第1章、第1節、一般基準を遵守してください。

**弊社製品に手を触れる際は、エアー機器や周辺装置の電源が切れていて、本製品の温度が下がっていることを確認してください。**

●エアー機器や周辺装置の稼働中に弊社製品の取り付け、取り外し、調整等を行うことは感電や怪我、やけどをする危険があります。

**MRFダンパーのコイルのリード線は確実に接続してください。**

●リード線の接続が電氣的、機械的に不確実であると、動作不良や感電、漏電をする危険があります。

**火の中に投げ捨てないでください。**

●弊社製品のほとんどにオイルが封入されておりますので、火中に投げ捨てると爆発・発火等で怪我をする危険性があります。

●ガススプリングに封入された窒素ガスは可燃性ではありませんが、加熱による膨張のため本体が破裂したり内部のオイルが噴出する可能性があります。

**弊社製品は絶対に分解しないでください。**

●内部の部品の飛び出しや、内部のオイルが噴出する等の可能性があります。

●ガススプリングには圧縮された窒素ガスが封入されているため、そのまま分解することは非常に危険です。

●廃棄時は「廃棄上の注意」の欄をお読みください。

**ヘリカル防振器を設置する際、設置物の自重が大きい場合は、必ず下記の方法により設置してください。**

- 設置時の人身事故や設置物が破損する可能性があり、非常に危険です。
  - ・設置物をホイストなどで吊り下げて設置してください。
  - ・設置物が不安定にならないよう重心のバランスをとってください。
  - ・吊り下げ用のワイヤーロープなどが外れたり、切れないようにしてください。
  - ・設置物をジャッキアップして設置してください。
- 設置物の自重でヘリカル防振器はたわみますので、たわみを考えてジャッキを選定してください。また、たわみについては弊社にお問い合わせください。

**ガススプリングは、ガス漏れが発生した状態のまま使用しないでください。**

●ガス反力の低下により、カバーや蓋が落下し危険です。

**ガススプリングを扉や蓋の保持用に使わないでください。**

●窓などで使用する際に、突風等の影響で過大な外力が加わると、窓などが動いてしまう可能性があります。

**ガススプリングに最大長以上に伸びるような力はかけないでください。**

●ガススプリングは伸び方向への過大な力に耐えるだけの強度を有していません。

**ガススプリングを衝撃吸収用途に使わないでください。**

**廃棄について**

●棄却の際は、絶対に火中に投げないでください。

●弊社製品が不要になった際は、産業廃棄物として地方自治体等の条例、規則等に従って適切な廃棄処理を行ってください。

●ガススプリングにおいては、下記の要領でガス抜きを完全に行ってから、産業廃棄物として地方自治体等の条例、規則等に従って適切な廃棄処理を行ってください。

ガススプリングをボール盤に水平に固定し、ガス充填バルブ端面から30～40mmの位置に2～3mmのドリルで穴をあけ、確実にガス抜きを行ってください。作業時には、封入オイルや切粉、ガスの飛散に備えて必ず保護眼鏡をかけて作業を行ってください。

**弊社製品が原因で発生した二次災害については、不二ラテックス(株)は責任を負いかねます。二次災害の起こらないよう対策を行ってください。**

**注意** 定義 操作手順、保守作業手順に厳密に従わない不適切な行為により、軽い怪我もしくは物的損害がありうる場合の忠告に用いる語。

## ショックアブソーバ

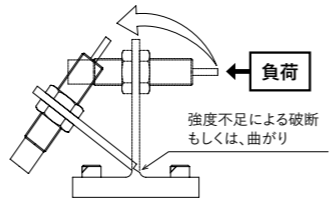
## 樹脂ダンパー（直線型）

弊社製品の適合性の決定は、装置の設計者または仕様を決定する人が判断してください。

●弊社製品は、使用される条件が多様なため、その装置への適合性の決定は、装置の設計者または仕様を決定する人が必要に応じて、性能検証及びライフテストを行ってから実施してください。

### 取付強度不足での作動禁止

- 取付強度不足の状態で作動させますと、母機を破損し怪我をする危険があります。
- 取付部強度は、最大抗力値×安全率(2～3倍程度)を確保してください。



外部ストッパーなしでの作動禁止 ※FSBシリーズ及び一部のFKシリーズは除く。

- 外部ストッパーなしで作動させると、ボトムングによる母機破損の可能性があります。外部ストッパーをストロークエンド手前に設置の上作動させてください。

### 取付ナット締付トルク値外での取付禁止

- 締付トルク値外での取付は、作動不良・母機破損の可能性があります。
- 取付ナットは下記の締付トルクにて締め付けてください。

相手材の状態によってはナットが緩む可能性があります。必要に応じて接着剤等を併用してください。

ねじ外径(mm)	M4×0.5	M6×0.75	M8×0.75 M8×1	M10×1	M12×1 M12×1.75	M14×1.5 M14×2.0	M16×1.5 M16×2.0	M20×1.5	M25×1.5 M25×2.0	M27×1.5 M27×3.0	M30×1.5	M36×1.5	M42×1.5	M64×2
ナット締付トルク(N・m)	0.35	0.85	3.9	7.8	≒1 7.8	9.8	14.7	≒2 29.4	49	58.8	≒3 78.4	98	392	420

※1 FA-1212シリーズの締付トルクは1.5N・m 但し、φ14.6部に突き当てて固定する場合は、締付トルク1N・mにて締め付けてください。

※2 FED-2010M-Cの締付トルクは15N・m

※3 FED-3020M-Cの締付トルクは30N・m

調整式ショックアブソーバは必ず調整を行ってください。

- 調整タイプは必ず調整を行い、最適な位置でご使用ください。調整位置が不適切な場合、仕様範囲内でも製品が破損する可能性があります。

### オイル

- ショックアブソーバは、内部にオイルを使用しておりシール等で外部への漏れを防止しておりますが、完全シールを期待するものではありません。よって、オイルを嫌う環境での使用はできません。

### 機種選定

- ショックアブソーバ選定に関しては、カタログ「ショックアブソーバの選定方法」の項をご覧ください。
- 「機種選定ツール」のご用意もありますので弊社営業までお問い合わせください。  
※WEBサイト上で選定することも可能です。URL [https://www.fujilatex.co.jp/sentei\\_agreement/](https://www.fujilatex.co.jp/sentei_agreement/)
- 下記の通りオプションパーツが取り揃えてあります。カタログをご参照の上ご利用ください。
  - ・偏角度アダプター・ストッパーナット・ウレタンキャップ・ナット・防滴キャップ・スイッチ付きホルダー・フランジ・サイドマウント・フットマウント(注意)全ての機種に全てのオプションパーツは取り揃えておりませんので、該当するオプションパーツが無い場合はご容赦ください。
- 最新の製品カタログにて、仕様の全ての内容を確認し、機種選定を行ってください。
- 使用回数に伴い、内部オイルの減少、部品の摩耗によって、エネルギー吸収能力が低下いたします。これを考慮して、最大吸収エネルギーに対して20～40%以上余裕のあるサイズ選定を推奨します。
- 調整式ショックアブソーバの並列使用は、吸収特性の同調が困難なためご遠慮ください。  
並列使用には固定式ショックアブソーバをご使用ください。
- FESシリーズをご使用の場合、使用回数は1回までとしてください。
- FEDシリーズをご使用の場合、使用回数は100回までとしてください。

### キャップ破損による飛散に注意

- 仕様外で使用するとキャップが破損し、飛散により怪我をする可能性があります。
- 飛散防止のカバーを設置するか、ワーク作動中は周辺より安全が確認できる位置まで離れてください。

### 止め輪の外れに注意

- 仕様外で使用するとショックアブソーバの内部圧力が異常に上昇し、止め輪が外れ内部部品が飛び出し怪我をする可能性があります。よって、仕様範囲内でご使用頂くと共に、作動中は周辺より安全が確認できる位置まで離れてください。

### 製品本体

- ピストンロッドに傷、潤滑油をつけないように注意してください。耐久性の低下、復帰不良の原因となります。
- 外部スプリングタイプのスプリングに傷等をつけないように注意してください。スプリング折損の原因となります。
- ショックアブソーバ底部にあるオイル注入口のネジを回さないでください。オイル漏れによる動作不良、オイル飛散の原因となります。
- ペローフラムシール方式を採用している製品については、ピストンロッドを絶対に回さないでください。オイル漏れの原因となります。

### 偏心荷重・偏心角度

- 許容偏角度以上の偏角度で衝突させると、ピストンロッド曲がりによる復帰不良、摺動部の偏摩擦による性能劣化が起こり、母機破損の原因となります。許容偏角度は原則±2.5°ですが、下記型式については異なります。

#### 〈ショックアブソーバ〉

シリーズ	FK-2050	FK-2550	FA-64100	FA-64150	FK-64100	FK-64150	FK-64200	FK-80200	FK-80300	FK-80400
許容偏角度	±1°							±0°		

#### 〈樹脂ダンパー〉

シリーズ	FPD-1012 (Dタイプ)	FPD-1012 (S,C,Rタイプ)	FPD-07	FPD-1016	FPD-1030	FPD-1050	FPD-1060	FPD-1070	FPD-10100	FPD-10150	FPR-1040	FPA-1475
許容偏角度	±6°	±2.5°	±0°									

- ピストンロッドの中心線に衝突するようにしてください。偏角度が許容偏角度を超過する場合は偏角度アダプターを併用してください。±10°まで対応可能となります。  
※カタログ44ページ「偏角度アダプター」をご参照ください。  
※一部例外あり。

### 使用環境

- 使用温度範囲内(-5°C～+70°C)でご使用ください。範囲外で使用すると寿命の低下に繋がります。  
※但し、一部温度範囲が異なる機種もありますので、各機種の仕様欄をご確認ください。
- 保存温度は、-10°C～+80°Cの場所で保存してください。  
※保存温度において、FPD/FPRシリーズは-20～+60°C、FPAは-10～50°Cになります。
- 大気圧の環境下で使用してください。真空中や高圧下での使用はオイル漏れ、破損の原因となります。
- 海浜の直射日光下や水銀灯付近やオゾンの発生する装置近くで使用しないでください。  
オゾンによるゴム部品の劣化により、性能・機能の低下や機能停止の原因になります。
- 切削油、水等がピストンロッドに付着するような環境で使用しないでください。パッキン破損により油漏れによる作動不良、母機破損の原因となります。このような場合は、防滴対策を取る必要があります。
  - ①耐クーラント仕様ショックアブソーバの検討 : パッキン構成を変更して対応している機種があります。(万全の対策ではありません)
  - ②偏角度アダプター等でピストンロッドをカバー : 直接オイルがかかることはありませんが、偏角度ガイドとキャップの間からはオイルが浸入してしまう場合があります。(万全の対策ではありません)
  - ③防滴キャップ仕様のショックアブソーバの検討 : ロッド上向きでは効果を発揮しますが、横向きやロッド下向きでは使用できません。また、ミスト状のものは浸入してしまう場合があります。
- 切粉等がピストンロッドに付着するような環境で使用しないでください。パッキン破損により油漏れによる作動不良、母機破損の原因となります。このような場合は、ダストシール仕様をご検討ください。(但し、ご使用になる環境によって、十分な耐久効果が得られない可能性があります)

### 日常点検・メンテナンス

- 製品は寿命による性能・機能の低下があります。日常点検を実施し、必要な機能を満たしていることを確認し、事故の発生を防いでください。
- 取付ナットの緩みがないか確認してください。緩んだまま使用しますと破損や事故の原因になります。
- 異常な振動音や振動には注意してください。衝突音や振動が異常に高くなった場合は、寿命限界となっている可能性がありますので交換してください。このまま使用されますと取り付けている機器を破損させる原因となります。
- 油漏れ、ピストンロッドの復帰状態を確認してください。多量の油漏れ、ピストンロッドの復帰状態が悪い場合は、何らかの異常が起きている可能性がありますので交換してください。このまま使用されますと取り付けている機器を破損させる原因となります。
- ショックアブソーバは、構造上分解・再組立・オイル注入のメンテナンスはできません。

### 製品改造禁止

- 製品に改造(追加工・部品の取付・塗装・溶接・焼入れ等)が施された場合、弊社では一切の保証は致しません。

## ロータリーダンパー

### 取付強度不足での作動禁止

- 取付強度不足の状態で作動させますと母機を破損し、怪我をする危険があります。
- 取付部強度は、負荷トルク×安全率を確保してください。

### 外部ストッパーなしでの作動禁止

- ダンパーの動作角範囲内でご使用ください。回転軸の回転限度位置を回転物の静止位置とするような、ダンパー自体をストッパー代わりにする使用は避けてください。ダンパー自体をストッパー代わりにすると、ダンパーの破損により母機が破損し、怪我をする可能性があります。
- 外部ストッパーは使用角度に設定した上で、作動させてください。

### 最大使用トルクを超えての使用禁止

- 最大使用トルクを超えての使用は、オイル漏れ、耐久性の低下、軸破損の可能性があります。ダンパーの破損により母機が破損し、怪我をする可能性があります。最大使用トルク内で使用してください。

### 使用環境

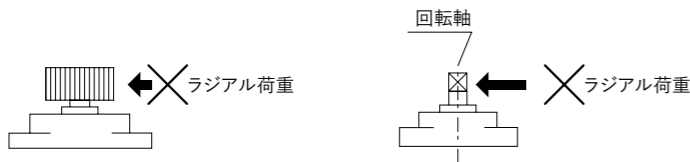
- 真空中、高圧下ではご使用になれません。母機破損の原因となります。
- 海浜の直射日光下や水銀灯付近やオゾンの発生する装置近くで使用しないでください。オゾンによるゴム部品の劣化により、性能・機能の低下や機能停止の原因となります。
- 粉塵、油、水等がダンパーに付着するような環境でのご使用は避けてください。破損によるオイル漏れ動作不良の原因となります。
- ダンパー類に封入されているオイルをむやみに捨てると環境汚染になります。
- 廃棄物の処理及び清掃に関する法律に従って廃棄してください。

### 製品改造禁止

- 製品に改造(追加工・塗装・溶接・焼入れ等)が行われた場合、弊社では一切の保証は致しません。

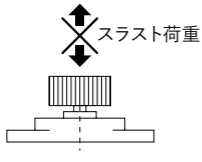
### 軸へのラジアル荷重

- 回転軸(ギア)にラジアル方向の荷重をかけると、オイル漏れ、トルク不良、軸破損(ギア付きの場合、ギア破損)又はギア抜け等の可能性があります。

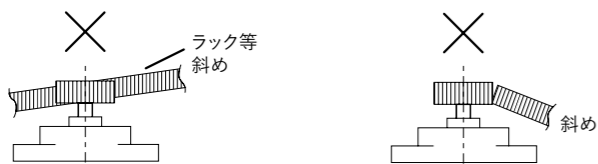


### 軸へのスラスト荷重

- 回転軸(ギア)にスラスト方向の荷重をかけると、オイル漏れ、トルク不良、本体部破損(ギア付きの場合、ギア破損又はギア抜け)等の可能性があります。



- ★相手アーム(ギア)とダンパーのギアの平行度はできるかぎり正確に取り付けてください。



### 最大使用回転速度以上での使用禁止

- 最大使用回転速度以上での使用は、オイル漏れ、耐久性の低下、回転軸破損等の可能性があります。
- ★最大使用回転速度は各製品仕様をご覧ください。
- ※最大使用回転速度を超えてご使用になる場合は、弊社営業部までご相談ください。

### 使用温度範囲外での使用禁止

- 使用温度範囲外での使用は、オイル漏れ、トルク不良等の可能性があります。
- ★使用温度範囲は、各製品仕様をご覧ください。
- ※使用温度範囲外でのご使用の場合は、弊社営業部までご相談ください。

### 最大使用サイクル以上での使用禁止

- 最大使用サイクル以上での使用は、トルクダウン、オイル漏れ等の可能性があります。
- ★最大使用サイクルは、各製品仕様をご覧ください。
- ※最大使用サイクル以上でのご使用の場合は、弊社営業部までご相談ください。

### 調整式ロータリーダンパーの並列使用の禁止

- 調整式ロータリーダンパーの並列使用は、ご遠慮ください。並列使用には、同シリーズ・同トルク仕様をご使用ください。

### 取り付けネジの締めすぎ

- ロータリーダンパーを取り付ける際、取り付けネジを締めすぎると本体の破損等の可能性があります。
- ★使用するネジの種類及びネジサイズから、適正な締め付けトルクにてネジを締め付けてください。

## MRFダンパー(FMR-70S-403)

### 取付部強度不足での作動禁止

- 取付部強度不足の状態で作動させますと、MRFダンパーや周辺装置を破損したり、怪我をする危険があります。
- 取付部強度は、負荷トルク×安全率を確保してください。

### 使用温度範囲外での使用禁止

- 使用温度範囲外での使用は、オイル漏れ、トルク不良等の可能性があります。
- ★使用温度範囲は、各製品仕様をご覧ください。
- ※使用温度範囲外でのご使用の場合は、弊社営業部までご相談ください。

### リード線による本体の吊り下げやリード線を引っ張る事を禁止

- MRFダンパーが足元に落下して怪我をする危険があります。またリード線が切れて動作不良を起こしたり、感電やショート等の原因となります。
- 取り付け・取り外しの際は、必ず本体を持って作業してください。
- 取り付け後は、リード線がMRFダンパーや周辺装置の可動部に接触することがないように、リード線を成形、固定してください。

### MRFダンパー上面にあるビスの回転禁止

- MRFダンパー上面にあるビスは充填オイルの封止用のビスです。オイル漏れ、性能劣化の原因となりますので、ビスは絶対に回さないでください。

### 使用環境に注意

- 真空中、高圧下、および衝撃が直接加わる場所ではご使用になれません。MRFダンパーや周辺装置破損の原因となります。
- 粉塵、油、水等が本製品に付着するような環境でのご使用は避けてください。破損によるオイル漏れ動作不良の原因となります。
- 湿気の多い場所に長期間放置しないようにしてください。

### むやみにオイルを捨てることの禁止

- MRFダンパーに封入されているオイルをむやみに捨てると環境汚染となります。
- 廃棄物の処理及び清掃に関する法律に従って廃棄してください。

### 回転軸へのラジアル荷重、スラスト荷重

- 回転軸にラジアル荷重、スラスト荷重をかけると、オイル漏れ、トルク不良、本体や軸破損等が発生する可能性があります。

## MRFダンパーの修理・分解・改造禁止

- MRFダンパーは修理の対応はしていません。故障や性能劣化の際は新しい製品と交換してください。
- MRFダンパーの内部には励磁用コイルやオイル等が入っています。安全のためお客様自身で修理・分解・改造はしないでください。
- MRFダンパーに改造(追加工・塗装・溶接・焼入れ等)が行われた場合、弊社では一切の保証は致しません。
- お客様自身で修理・分解・改造されたことに起因して生じた損害等に関しまして、弊社では責任を負いかねますのでご了承ください。

## MRFダンパーの交換時期について

- 使用環境や条件により、製品寿命が変わるため、交換時期は明示できませんが、次の症状があれば、交換の時期とご判断ください。
  1. コイルに定格電流を流しても必要トルクが出なくなった時
  2. コイルに電流を流さなくても、トルクが発生するようになった時
  3. 回転毎に大きなトルク変動が発生するようになった時
  4. 異音、振動やオイル漏れが発生するようになった時
- 特に高い信頼性、安全性を必要とする場合は、上記症状の有無に限らず、早めの交換をお勧めいたします。

## 取付けネジの締めすぎ

- MRFダンパーを取り付ける際、取付けネジを締めすぎると本体やネジの破損等の可能性があります。適正な締め付けトルクにて締め付け、接着剤・スプリングワッシャ等で緩み止めの処置を行ってください。但し、締め付けトルクは最大でも550cN・m以下としてください。
- MRFダンパーのネジ穴はM4 深さ5.5ですので、適合するサイズのネジをご使用ください。

# 振動対策製品

## ヘリカル防振器は絶対に分解しないでください。

- 組立ができなくなるか、取付寸法や特性が再現できなくなります。

## ヘリカル防振器を引っ張り方向では使用しないでください。

- 圧縮方向に比べて引っ張り方向のばねは著しく硬く、カタログの選定グラフが適用できないなどの不具合があります。(設置方法の項をご参照ください)

## クリーンルームでは使用しないでください。

- 微小な摩耗粉などの発塵によりクリーン度の低下が考えられます。

## ヘリカル防振器は最大衝撃荷重値近くで設置しないでください。

- ヘリカル防振器1個当たりの支持荷重が最大衝撃荷重値に近いと、設置した際に潰れてしまう可能性があります。支持荷重は、目安として、最大衝撃荷重の半分と設定してください。

# ガススプリング

## 選定

- ガススプリングは、内部に少量のオイルを使用しておりシール等で外部への漏れを防止しておりますが、完全シールを期待する物ではありません。よって、オイルを嫌う環境での使用はできません。
- ガススプリングは、内部に窒素ガスが封入されておりシール等で外部への漏れを防止しておりますが、完全シールを期待する物ではありません。時間と共に、徐々にガスが漏れる性質がありますので、そのことを考慮し反力設定を行ってください。
- ガス反力が低下した場合は交換ができるように、作業スペースの確保をお願いします。
- ガススプリング1本で重量物を支える場合、ロッドに曲げ荷重が掛からないようにしてください。
- ガススプリングはリジットでの取付は行わないでください。ガス漏れの原因になります。

## ガススプリングの取り付け・選定などは使用環境・使用方法を十分に考慮の上、決定してください。

- 仕様、用途その他不明な点はお問い合わせください。

## 使用環境

- 錆の発生するような環境では使用しないでください。取付金具等は亜鉛メッキが施されていますが万全ではありません。
- 使用温度範囲(-20℃～80℃)外では使用しないでください。温度の影響を受けてガス反力も変化します。
- 海浜の直射日光下や水銀灯付近、オゾンの発生する装置近くで使用しないでください。オゾンによるゴム部品の劣化により、性能・昨日の低下や機能停止の原因になります。
- 腐食性のある雰囲気での使用はしないでください。シール部の劣化や本体の腐食による劣化がガス抜けの原因になります。
- 振動の多い環境下では、早期にガスが漏れる可能性があります。

## ピストンロッド

- ピストンロッドには傷をつけないでください。ピストンロッドに傷がつくとシールが損傷し、ガス漏れあるいはオイル漏れによるガス反力低下の原因となります。
- ピストンロッド部には油や揮発性溶剤を付着させないでください。シールを傷める等の可能性があり、ガス反力の低下に繋がります。

## 取付金具

- 取付金具は弊社カタログ品のみをご使用ください。弊社カタログ品以外の取付金具を使用した場合、曲げ荷重、ねじれ、こじれ等により、ガス抜け、破損の原因となります。
- 取付金具は互いに擦れ合って摩耗粉を出す可能性があります。粉塵を避けなければならない環境での使用はしないでください。

## ガススプリングに過大な外力を作用させないでください。

- ピストンロッドに曲げ荷重、ねじれ、こじれ等の過大な外力を作用させると、ガス抜けの原因となります。

## ガススプリングを急速なスピード(目安として1m/s以上)や微振動でストロークさせないでください。

- 急速なストローク運動や微振動での使用は、シールを傷め、ガス抜け、オイル漏れの原因となります。

# マグナムシリーズ

## 取付強度不足での作動禁止

- 取付強度不足の状態で作動させますと、母機を破損し怪我をする危険があります。
- 取付部強度は、負荷トルク×安全率を確保してください。

## 取付部強度不足でマグナムシリーズの作動禁止

- 取付部強度不足の状態で作動させますと、母機を破損致します。
- 取付部強度は指定された強度以上としてください。

(取付部強度) = (最大抗力値×安全率)

$$(\text{最大抗力値}) = \frac{\text{最大吸収エネルギー (J)}}{\text{ストローク (m)} \times 0.3}$$

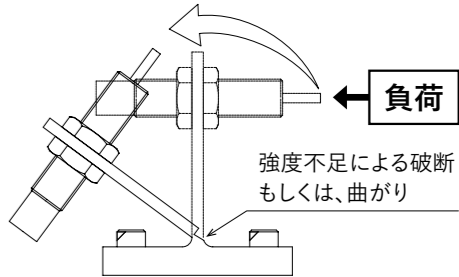
## 取付ナット締付トルク値外での取付禁止

- 締付トルク値外での取付は、作動不良・母機破損の可能性があります。
- 取付ナット締付トルクは下記の締付トルクにて締め付けてください。相手材の状態によってはナットが緩む可能性があります。必要に応じて接着剤等を併用してください。

ねじ外径(mm)	M33×1.5	M36×1.5	M45×1.5	M64×2.0
ナット締付トルク(N・m)	81	81	250	830

## マグナムシリーズは必ず調整を行ってください。

- 調整タイプは必ず調整を行い、最適な位置でご使用ください。調整位置が不適切な場合、仕様範囲内でも製品が破損する可能性があります。



## 油漏れの状態での作動禁止

- 配管や本体より、油が漏れている状態で作動させると、マグナムシリーズが効かなくなり母機を破損致します。
- 油が各締結部分等より漏れていないか確認の上作動させてください。

## オイル

- マグナムシリーズは、内部にオイルを使用しておりシール等で外部への漏れを防止しておりますが、完全シールを期待するものではありません。よって、オイルを嫌う環境での使用はできません。

## 機種選定

- 最新の製品カタログにて、仕様の全ての内容を確認し、機種選定を行ってください。
- 使用回数に伴い、内部オイルの減少、部品の摩耗によって、エネルギー吸収能力が低下いたします。これを考慮して、最大吸収エネルギーに対して20～40%以上余裕のあるサイズ選定を推奨します。
- 調整式ショックアブソーバの並列使用は、吸収特性の同調が困難なためご遠慮ください。尚、並列使用は固定式ショックアブソーバをご使用ください。

## キャップ破損による飛散に注意

- 仕様外で使用するとキャップが破損し、飛散により怪我をする可能性があります。
- 飛散防止のカバーを設置するか、ワーク作動中は周辺より安全が確認できる位置まで離れてください。

## 製品本体

- ピストンロッドに傷、潤滑油をつけないように注意してください。耐久性の低下、復帰不良の原因となります。
- 外部スプリングタイプのスプリングに傷等をつけないように注意してください。スプリング折損の原因となります。
- ショックアブソーバ底部にあるオイル注入口のネジを回さないでください。オイル漏れによる動作不良、オイル飛散の原因となります。

## 偏心荷重・偏心角度

- 負荷を±2.0°以上の偏角度で衝突させると、ピストンロッド曲がりによる復帰不良、摺動部の偏摩擦による性能劣化が起こり、母機破損の原因となります。
- ピストンロッドの中心線に衝突するようにしてください。偏角度が±2.0°以上の場合は偏角度アダプターを併用してください。±25°まで対応可能です。

## 使用環境

- 使用温度範囲内(−12℃～66℃)でご使用ください。範囲外で使用すると寿命の低下に繋がります。 ※保存の際は、高温多湿を避け、保存してください。
- 大気圧の環境下で使用してください。真空中や高圧下での使用はオイル漏れ、破損の原因となります。
- 海浜の直射日光下や水銀灯付近やオゾンの発生する装置近くで使用しないでください。オゾンによるゴム部品の劣化により、性能・機能の低下や機能停止の原因になります。
- 切粉、切削油、水等がピストンロッドに付着するような環境で使用しないでください。パッキン破損により油漏れによる作動不良、母機破損の原因となります。

## 日常点検・メンテナンスについて

- 製品は寿命による性能・機能の低下があります。日常点検を実施し、必要な機能を満たしていることを確認し、事故の発生を防いでください。
- 取付ナットの緩みがないか確認してください。緩んだまま使用しますと破損や事故の原因になります。
- 異常な振動音や振動には注意してください。衝突音や振動が異常に高くなった場合は、寿命限界となっている可能性がありますので交換してください。このまま使用されますと取り付けている機器を破損させる原因となります。
- 油漏れ、ピストンロッドの復帰状態を確認してください。多量の油漏れ、ピストンロッドの復帰状態が悪い場合は、何らかの異常が起きている可能性がありますので交換してください。このまま使用されますと取り付けている機器を破損させる原因となります。
- ショックアブソーバは、構造上分解・再組立・オイル注入のメンテナンスはできません。

## 取扱説明書を見ずに、日々の保守・点検をしないでください。

- 取扱説明書を見ずに日々の保守・点検をすると危険です。必ず、取扱説明書を見て理解してから保守・点検を行ってください。
- 取扱説明書は、いつでも使用できるように大切に保管してください。

# ショックアブソーバの原理

## Principles of Shock Absorbers

1 ショックアブソーバ

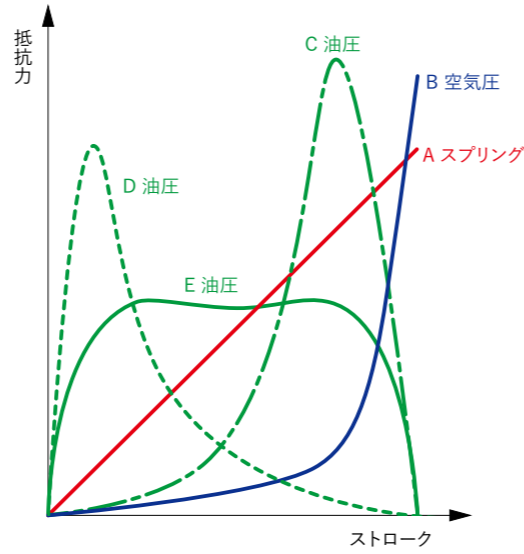
### ショックアブソーバとは

自動組み立て機械、各種搬送機械、工作機械、etc...産業機械においては、生産性の向上を目指した結果、機械の可動部が高速化され、その結果発生する衝撃、振動、騒音等が機械の性能に影響を与えたり、作業環境を悪化させたりしています。

ショックアブソーバとは、そのような問題を解決してくれる非常に手軽な油圧式緩衝器です。

同じような機能を持つ部品として、ゴムやスプリングあるいは空気圧等を利用したものがあります。

<b>ゴム</b>	ゴムの弾性変形により衝撃エネルギーを受け止め、そのエネルギーがゴムに蓄積されます。結果的には蓄積されたエネルギーが反発力となって作用するため、バウンドを発生する可能性が高く効率のよい衝撃吸収はできません。一方、コスト的には、非常に安価で取り付けも容易です。
<b>スプリング (A)</b>	ゴム同様に弾性変形により衝撃を受け止め、弾性エネルギーとして蓄えます。推進力が無くなると蓄えられたエネルギーが反発力として作用するため、ゴム同様にバウンド現象が起こりやすくなります。
<b>空気圧 (B)</b>	空気の圧縮によりゴムやバネと同様に衝撃を受け止め、圧縮された空気が、オリフィスを通じて大気へ放出されるためエネルギーの蓄積は行われません。しかし、急激な圧縮とオリフィスを通じての大気への放出がうまくバランスしないと、スプリング同様バウンド現象が発生します。
<b>油圧 (C, D, E)</b>	オイルの速度二乗抵抗、及び粘性抵抗により衝撃を吸収し熱エネルギーに変換して大気へ放出するため非常に効率のよい衝撃吸収が可能です。比較的小型で大きな衝撃吸収ができ、設計により衝撃吸収特性を変化させることも可能です。



緩衝材による特性比較

### エネルギー吸収の原理

下図のように、ピストンロッドに物体が衝突すると、その動きはピストンにより圧力室内のオイルに伝えられます。

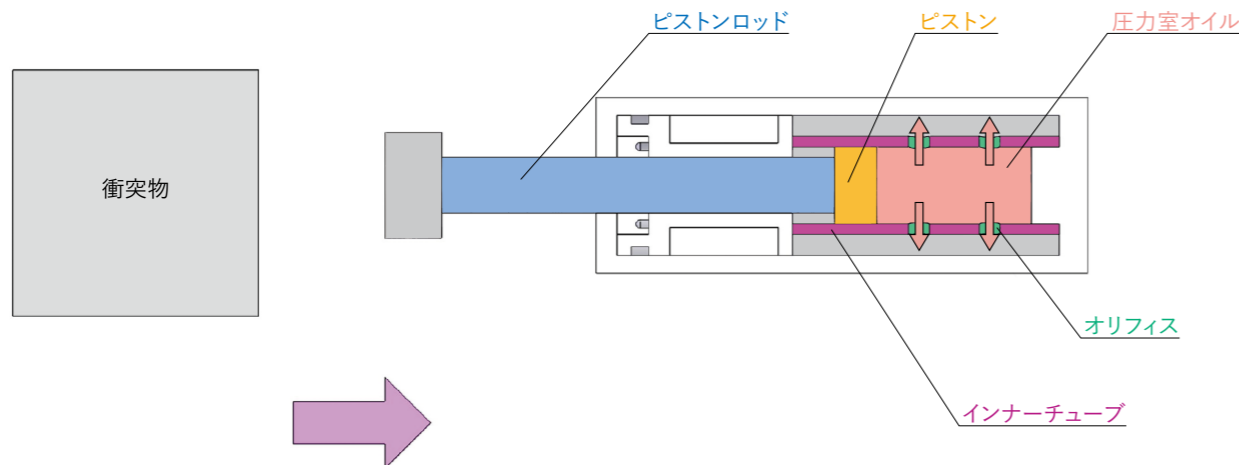
その結果、圧力室内のオイルはインナーチューブに設けられたオリフィスから流出し、その際に圧力室内に圧力が発生します。

この油圧にピストンの受圧面積をかけた値が抵抗力として、衝突する物体に作用します。

この抵抗力を利用して衝突してくる物体にブレーキをかけ、速度を減速させるのが**ショックアブソーバ**です。

圧力室内に発生する油圧は、オリフィスの大きさ、オイルの粘度等が一定であれば、衝突する速度の二乗に比例して大きくなります。

これを**速度二乗抵抗**と呼びます。



# ショックアブソーバの構造別吸収特性

## Structural Absorption Characteristics

1 ショックアブソーバ

ショックアブソーバはオリフィス面積の変化の仕方により2つに大別され、さらに吸収特性別に4つに分かれます。

下の表にてそれぞれの吸収特性について説明します。

一定オリフィス	単孔オリフィス式		<p>単孔オリフィスタイプにはピストンとシリンダチューブの隙間を利用したダッシュポット構造とピストンにオリフィスを設けた単一チューブ構造、2重チューブタイプの単孔オリフィス構造(調整式)があります。シリンダチューブ内をピストンが移動する際にインナーチューブ内に発生する圧力に対し、ピストン面積をかけた値が抵抗力となります。全ストロークに渡り、オリフィス面積は一定となり、衝突直後に抵抗力が高くなり、ストロークが進み速度が小さくなるに従って抵抗力も小さくなります。</p>
	多孔オリフィス式		<p>アウターチューブとインナーチューブの二重構造となっており、単孔式同様にインナーチューブ内をピストンがストロークします。その際にインナーチューブ内に発生する圧力にピストン面積をかけた値が抵抗力となります。衝突時のオリフィス面積は単孔式に比べ大きく、ストロークするにつれて徐々に小さくなるため、全体的に抵抗力を低く抑えることができ、ストローク中の抵抗力は理論的には一定となります。オリフィスの設計により抵抗力特性を衝突条件に合わせることが可能です。</p>
ストローク依存オリフィス	多孔変則オリフィス式		<p>構造的には多孔オリフィス式と同じですが、オリフィス設計を変えることにより、一定減衰力ではなく、目的に応じた抵抗力特性が得られます。多孔変則オリフィス式はストロークの前半で運動エネルギーの吸収を行い、後半では速度コントロールを行えるように設計されているため、エアシリンダ推力に対して理想的なエネルギー吸収を実現できます。</p>
	テーパオリフィス式		<p>単一チューブ方式であり、チューブ内壁に設けられたテーパオリフィスがストロークするに従って変化します。多孔式同様にストローク初期は大きなオリフィス面積を有し、ストロークするに従ってオリフィス面積が小さくなるため、抵抗力を低く抑える事が可能です。また、多孔式と比較するとオリフィス面積の変化は連続的に行えるので抵抗力変化の少ないエネルギー吸収が行えます。</p>



# ショックアブソーバの等価質量について

## Equivalent Mass of Shock Absorbers

ショックアブソーバの選定においては、

- ①吸収エネルギーだけを意識して選定する(=等価質量の確認がおろそかになっている)
- ②「等価質量=衝突物の質量」と誤解している

といったケースがしばしば見受けられます。

こういった誤解を元に選定を行った結果、最適な抗力を持つショックアブソーバを選定できず、十分な効果が得られていないケースも少なくありません。

では、こういった条件を確認すれば、最適なショックアブソーバを選定することができるのか。そもそも、「等価質量」とはいったいなにを指した言葉なのか。

こういった疑問について、下記にて解説致します。

### 「等価質量」とは、「条件を質量に置き換えた数値」

簡潔に述べるならば、「等価質量」とは、「推力、衝突物質量、速度等の選定要素を質量に換算した数値」です。

ショックアブソーバの選定を行うに当たっては、さまざまな要素を選定計算に組み込む必要があります。

この要素が正確に計算へと反映されるほど、ショックアブソーバの果たす効果は大きくなります(耐久性向上、静止時間の最小化、等)。

そこで、「等価質量」という数値に各要素を落とし込む事で、より正確な型式選定を行うことができるようになるのです。豊富なラインナップを活用するには、その中から条件に最適な製品を選ぶことが欠かせません。

そこで重要になってくるのが、この「等価質量」という数値なのです。

### どのように最適なショックアブソーバを選定するか

ここで、ショックアブソーバの原理を再確認してみましょう。

$$F=P \times A \quad (\text{※F:抗力, P:ショックアブソーバの発生内圧, A:ピストン受圧面積})$$

これがショックアブソーバ選定における、ごく簡略化した公式です。

上の式より、適切な抗力Fを求めようとすれば、適切な圧力Pを発生させることが必要になるということが分かります。

では、圧力Pを決定する要因とはなんでしょう？

その重要なひとつに、**オリフィス**(ショックアブソーバの内部で、衝突時にオイルが通過する穴)の面積が挙げられます。オリフィス面積と、等価質量、発生内圧の関係は、下記の通りです。

オリフィス面積	等価質量Me	発生内圧P	
大	小	小	
小	大	大	

また、衝突速度とオリフィス面積の関係は、下記の通りです。

- ①高速 × 面積小 → 内圧が上がりすぎて衝撃が発生してしまう
- ②高速 × 面積大 → 正しい衝撃吸収が行える
- ③低速 × 面積小 → 正しい衝撃吸収が行える
- ④低速 × 面積大 → 内圧が上がらず、適切な抵抗が発生しない

つまり、高速で衝突する物体に対しては大きなオリフィス面積で、低速で衝突する物体に対しては小さなオリフィス面積で受けるというのが、ショックアブソーバの基本となります。

(ちなみに調整式ショックアブソーバは、オリフィス面積を調整することができますので、衝突速度に応じた抗力を出すように現場での微調整ができるようになっています)

### 「最大等価質量」と「最大吸収エネルギー」の違い

ショックアブソーバのスペックにおいては、「最大吸収エネルギー」と「最大等価質量」とが併記されています。

両者の区別は、下記の通りです。

- 「最大吸収エネルギー」 = ショックアブソーバが破壊されないための必要条件
- 「最大等価質量」 = 衝撃吸収のための速度コントロールをうまく行うための必要条件

衝突時に発生するエネルギーが「最大吸収エネルギー」を超過していた場合、衝撃吸収自体を行うことができませんので、ショックアブソーバは破壊されます。

そのため、選定計算においてはまず「最大吸収エネルギー内に収まっているか否か」を確認し、ショックアブソーバが破壊に至らないことを確認することになります。

衝突時に加わる等価質量が「最大等価質量」を超過した場合、衝撃吸収は行えたとしても、見た目上ショックアブソーバの効果が感じられません。衝突速度をうまく減速することができず、生産の効率化を図ることができなくなります。

そのため、選定計算において、最大吸収エネルギー内に収まっていることを確認できた後に、「最大等価質量内に収まっているか否か」を確認し、ショックアブソーバが十分な効果を果たせるか否かを検討します。

### 「最大吸収エネルギー」の確認 → 「最大等価質量」の確認

正しいショックアブソーバを選定するためには、この順序を踏むことが重要となります。

# ショックアブソーバの構造1

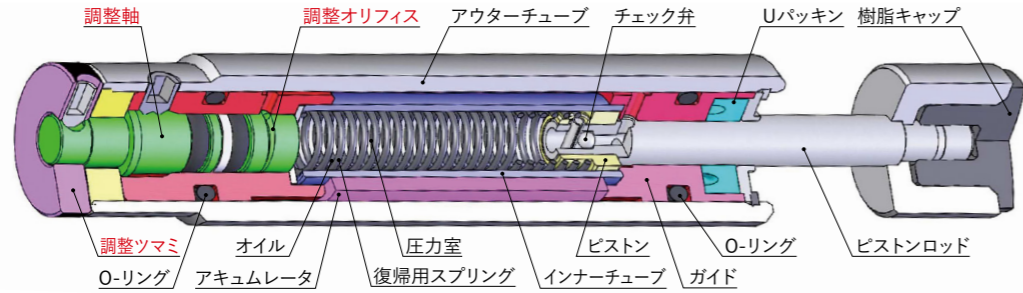
## Internal Structure of Shock Absorber

1 ショックアブソーバ

1 ショックアブソーバ

### A 調整式

## 調整式ショックアブソーバ



### 特長

- 吸収特性の調整が可能
- オリフィス面積を微調整できる

本体底部の調整ツマミ(調整軸)を回転させ、圧力室から流出するオイルの流量を調整することにより吸収特性を調整します。多孔式の場合は、最終オリフィスのみの調整となり、調整範囲は大きくありません。単孔式の場合は、調整範囲が広がります。オリフィス面積はアナログ的に変化しますので吸収特性の微調整が可能です。

### 調整方法

型式により、調整ツマミ(Aタイプ)と調整軸(B,Cタイプ)に分かれます。

調整ツマミは手で調整可能ですが、調整軸の場合はマイナスドライバーをご使用ください。

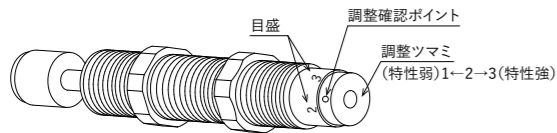
初めに調整確認ポイントを「基準点」にセットし、強く感じるようであれば数字の小さい方へ、弱く感じるようであれば数字の大きい方へ回転させてください。調整はアナログ式ですので、目盛の中間位置でも使用可能です。

ロックネジのある型式の場合、調整完了後に六角レンチを使用してロックネジを締めてください。

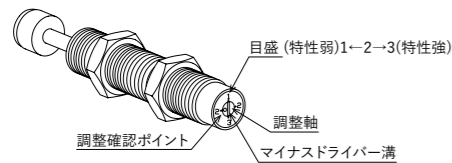
調整ツマミを長期間未作動の状態で放置すると調整ツマミの動きが渋いものが発生する場合があります。

その際、ショックアブソーバ使用時に調整ツマミを動かしていただくとスムーズに動くようになります。

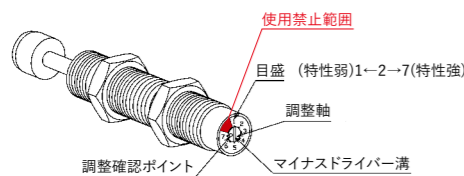
**Aタイプ**(目盛1~3、調整ツマミ 基準点:1~2の中間)



**Bタイプ**(目盛1~3、調整軸 基準点:1~2の中間)



**Cタイプ**(目盛1~7、調整軸 基準点:2)

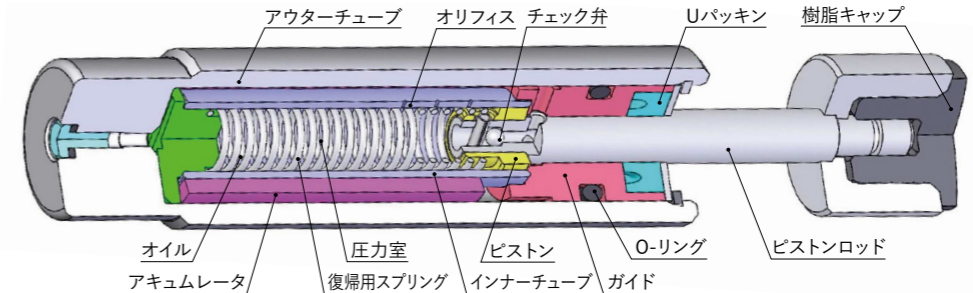


※使用禁止範囲には調整確認ポイントを合わせないでください。

掲載ページ	シリーズ名	調整方法	ロックネジ有無
P83	FA-0806シリーズ	A	無
P88	FA-1008VB/FWM-1008VBD/FA-1008VD	A	
P92	FA-1210MB/FWM-1210MBD/FA-1210MD	B	
P96	FL-1214シリーズ	A	
P98	FS-1406	B	
P100	FA-1410RB/FWM-1410RBD/FA-1410RD	A	
P104	FL-1417シリーズ	A	
P108	FS-1606	B	
P110	FA-1612Xシリーズ	C	
P111	FA-1612XB/FWM-1612XBD/FA-1612XD	A	
P114	FL-1620	A	
P116	FS-2006	B	
P118	FA-2016Eシリーズ	C	
P119	FA-2016EB/FWM-2016EBD/FA-2016ED	A	
P126	FS-2506	B	
P128	FA-2530G/SLシリーズ	C	
P128	FA-2530GB/FWM-2530GBD/FA-2530GD	B	
P132	FA-2540LB/FWM-2540LBD/FA-2540LD	B	
P138	FS-2706	B	
P140	FA-2725FB/FWM-2725FBD/FA-2725FD/FA-2725SL	A	
P144	FA-3035TD/FWM-3035TBD/FA-3035SL	A	
P152	FA-3650UD/FWM-3650UBD	A	
P156	FA-4225シリーズ	C	
P158	FA-4250シリーズ	C	
P160	FA-4275シリーズ	C	
P164	FA-6450シリーズ	C	
P166	FA-64100シリーズ	C	
P168	FA-64150シリーズ	C	
P184	FA-2016EA	A	
P184	FA-2725FA	A	

### K 固定式

## 固定式ショックアブソーバ



### 特長

- 全長寸法が調整式より短い
- 2本以上の並列使用が可能

調整機構がないので、全長寸法は調整式より短くなります。

オリフィス設計を特注対応することにより、最適な吸収特性を得ることが可能です。

また、特性のばらつきが少ないため2本以上の並列使用も可能です。

基本的に固定式FKシリーズには速度対応として高速用、中速用、低速用の3種類があります。

### 並列使用について

固定式ショックアブソーバは2本以上の並列使用が可能です。

並列使用をご検討の際は、原則として固定式をお選びください。

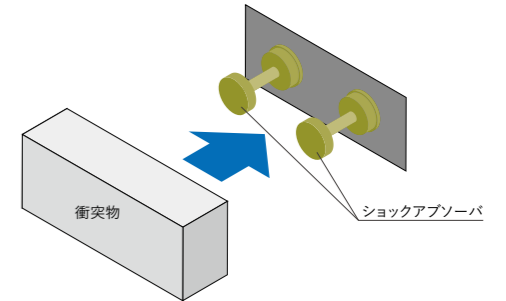
調整式では、均一に調整ができない場合がございますので、

基本的には並列使用は推奨致しません。

但し、下記条件を満たしている場合は弊社営業部までご相談ください。

- ① 衝突するワークがガイドされており、偏荷重がかかる恐れがないこと。
- ② 一本当たりの衝突エネルギー(※)が、使用するショックアブソーバの吸収容量を十分に下回っていること。  
※受け本数をN、必要な吸収エネルギー容量をEとした場合、E/N

〈並列仕様の例〉



### 注意事項

固定式ショックアブソーバには、調整機構はありません。

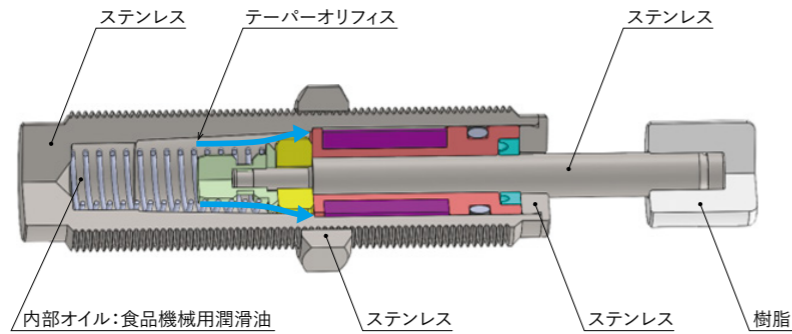
本体底部のネジは注油口ですので回さないでください。

# ショックアブソーバの構造2

## Internal Structure of Shock Absorber

### K 新・固定式ショックアブソーバ(FNJシリーズ)

P64～P75参照



#### 特長

##### 環境配慮型商品

- 長寿命
- 軽量
- 全長コンパクト設計
- 吸収エネルギー容量アップ
- 外観ステンレス仕様 ※キャップは樹脂
- なめらかな衝撃吸収
- 作動油に食品機械用潤滑油を使用(NSF H1)

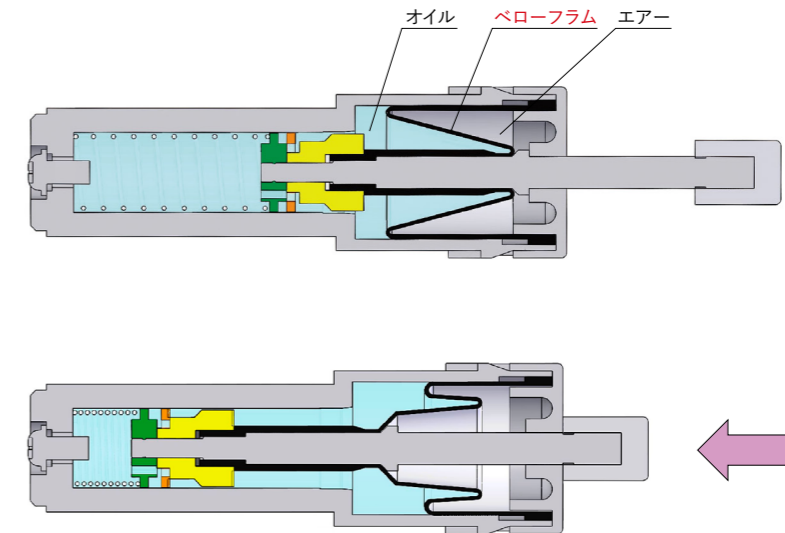
#### 概要

- ・長寿命 作動回数1,000万回を弊社試験にて確認しています。アブソーバの交換回数、廃棄物の低減に貢献します。
- ・新設計により、大幅な部品点数の削減に成功しました。
- ・軽量の製品になっています。
- ・全長が短く、省スペースな空間に取り付け可能です。
- ・吸収エネルギー量を従来比約10%アップしています。
- ・外観部品にステンレスを多く採用し、防錆性能が向上しています。
- ・テーパオリフィスの採用で滑らかな衝撃吸収を実現しています。
- ・作動油に食品機械用潤滑油を使用し、従来、オイル流出時の混入が懸念されていた、食品・医薬品・化粧品製造設備(製造・充填・運搬装置など)でも検討可能です。

### ベロー ベローフラムシール方式

ベローフラムシール

P76～P79参照



#### 特長

- 外部へのオイル漏れなし(ベローフラムが破損しない限り)
- 復帰バネ力が小さく、ワークを押さない

#### 概要

従来のUパッキン方式とは異なり、下図のようなベローフラム(薄いゴム膜)によるシールを採用しています。ピストンロッドとパッキンによる摺動抵抗が無いため、ピストンロッドを復帰させるバネ力を小さくできます。また、ベローフラムの変形を利用してアキュムレータを兼用しています。基本的にはベローフラムが破損しない限り、外部へのオイル漏れは一切ありません。

# 特殊環境仕様ショックアブソーバについて

## Shock Absorber (Special Specifications)

1 ショックアブソーバ

### 防塵 ダストシール仕様 Dust Seal Specifications

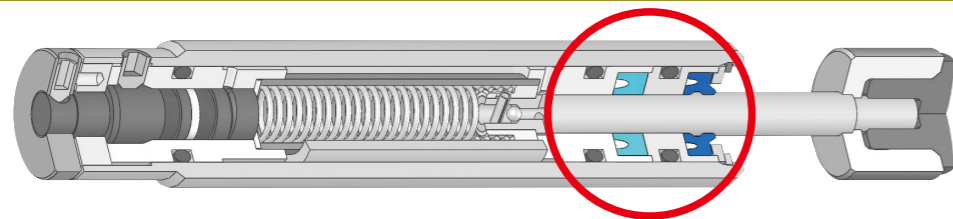
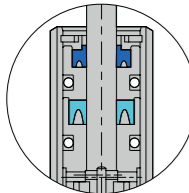
P176参照

#### 特長

粉塵が飛散する環境で使用可能

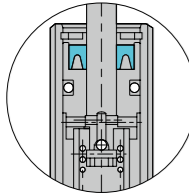
#### 構造

ダストシール仕様



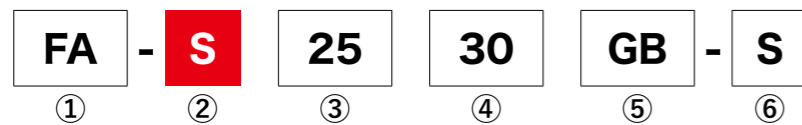
通常のアブソーバの場合、付着した粉塵がストロークする際に内部へと侵入してしまいます。それによってシールを傷め、オイル漏れ等の不具合へつながります。

標準品



ダストシール仕様の場合、ダストリップ付Uパッキンを使用している為、付着した粉塵が内部に侵入しない構造になっています。

#### 型式記号の表示方法



- ①シリーズ名 FA : 単孔式・多孔式  
FWM : 多孔変則式
- ②仕様 **S** : **ダストシール仕様**
- ③外径ネジサイズ (mm単位で表示)
- ④ストローク (mm単位で表示)
- ⑤オリフィス方式 □B : 単孔式(低速用)  
□BD : 多孔変則式(中速用)  
□D : 多孔式(高速用)
- ⑥キャップの有無 S : キャップ無し  
C : キャップ付き

#### 使用上の注意

- \* 防滴構造ではありませんので、オイルが飛散する環境でのご使用は避けてください。
- \* オプションパーツをご使用になる場合は、弊社営業までご相談ください。
- \* オプションパーツが使用環境に適応しない場合があります。
- \* 標準品FA シリーズ(調整式)と寸法は同じですが、FA-S2016/FWM-S2016 シリーズのみ、全長が長くなっています。

### 耐油 耐クーラント仕様 Anti Coolant Specifications

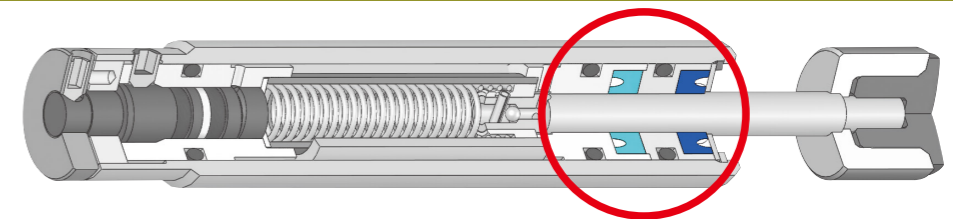
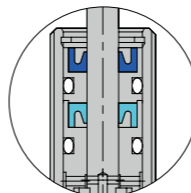
P178参照

#### 特長

液体が飛散する環境で使用可能(水溶性・不水溶性双方の切削油に対応)

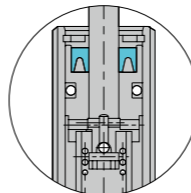
#### 構造

耐クーラント仕様



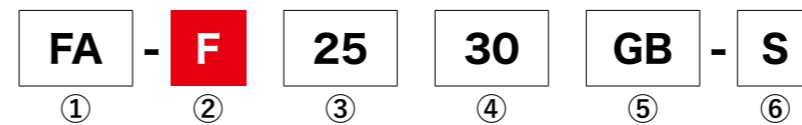
通常のアブソーバの場合、付着した液体がストロークする際に内部へと浸入してしまいます。本来であれば内部のアクムレータが圧縮されることで、押し込まれたピストンロッド分の体積を吸収する仕組みになっていますが、外部から液体が浸入してしまうことによって、アクムレータが常に圧縮された状態になってしまいます。すると、ピストンロッドの体積吸収が行えず、ピストンロッドが押し込めなくなってしまうといった不具合に繋がります。

標準品



耐クーラント仕様の場合、内部Uパッキンを二重にしている為、付着した液体が内部に浸入しない構造になっています。

#### 型式記号の表示方法



- ①シリーズ名 FA : 単孔式・多孔式  
FWM : 多孔変則式
- ②仕様 **F** : **耐クーラント仕様(フッ素パッキン仕様)**
- ③外径ネジサイズ (mm単位で表示)
- ④ストローク (mm単位で表示)
- ⑤オリフィス方式 □B : 単孔式(低速用)  
□BD : 多孔変則式(中速用)  
□D : 多孔式(高速用)
- ⑥キャップの有無 S : キャップ無し  
C : キャップ付き

#### 使用上の注意

- \* 本製品は、お客様のご使用になる液体や量により、十分な耐久効果が得られない場合がございます。あらかじめ適性の確認の為、テスト等を実施されることを推奨します。
- \* 使用中に、ピストンロッドがストロークエンドまで押し込められない状態になった際は、寿命に達している為、使用を中止し製品を交換してください。そのまま使用を続けると、製品及び機械の破損に繋がります。
- \* 本製品はパッキン構成が特殊である為、ピストンロッドに液体のかからない環境下で使用された場合、早期に内部オイルが流出する恐れがあります。
- \* オプションパーツをご使用になる際は、弊社営業までご相談ください。
- \* オプションパーツが使用環境に適応しない場合があります。

1 ショックアブソーバ

●製品の仕様は予告なく変更することがあります。

# 非常停止用ストッパーについて

## Emergency Stopper

1 ショックアブソーバ

1 ショックアブソーバ

### 製品特長

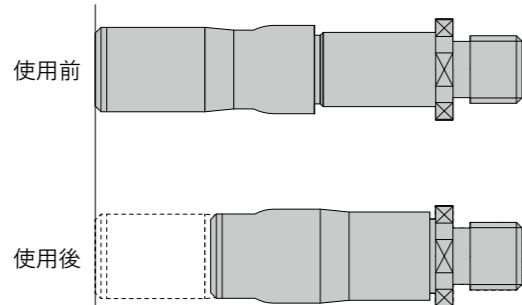
- 優れた吸収特性
- コンパクトで大きな吸収能力
- 外部ストッパー無しで使用可
- メンテナンスフリー
- 使用温度による特性の変化が少ない
- 衝撃吸収後に履歴が残る
- 二本以上の並列使用が可能

### 製品概要

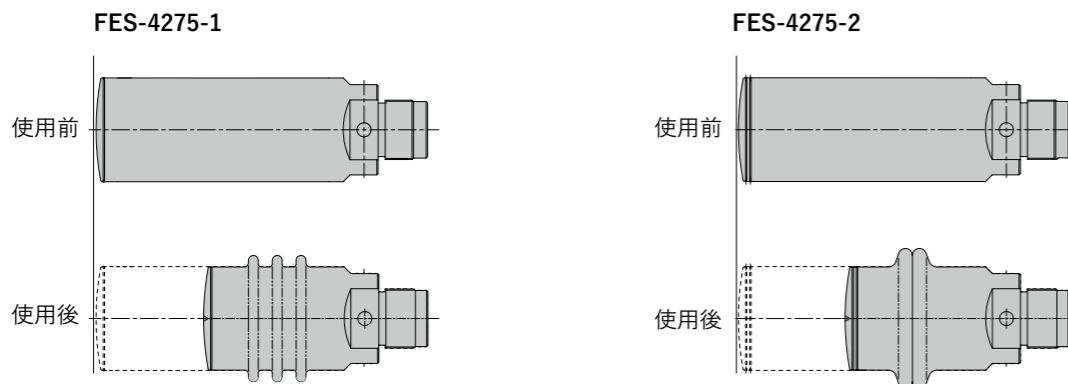
リニアモーター、サーボモーターなどを利用した装置の暴走時における非常停止用として開発された1回限りの非常用ストッパー。金属の塑性変形を利用してエネルギーを吸収します。一般的な油圧式ショックアブソーバと異なりオイル漏れの心配が無く、同等の吸収能力を持った油圧式ショックアブソーバと比較しコンパクトに設計されています。また、ゴムストッパーのようなバウンド現象もなく良好な吸収特性で装置にダメージを与えません。

### 種別

#### チューブ圧入タイプ (M6~M30) P186参照



#### 一体成形タイプ (M42) P188参照



※使用後の形状は目安です。必ずこの形状になることを保証するものではありません。

●製品の仕様は予告なく変更することがあります。

### 選定方法

1. 選定計算公式より、アプリケーションの運動エネルギー (E<sub>1</sub>) を算出

〈選定計算公式〉

① 推進力有り (水平) の場合

$$E_1 = \frac{1}{2} MV^2 \quad E_2 = F \times St$$

$$St = \frac{1}{2} MV^2 \times \frac{1}{(\text{最大抗力値} \times n \text{数} \times \text{係数}) - F}$$

$$E = E_1 + E_2$$

② 推進力無し (水平) の場合

$$E_1 = \frac{1}{2} MV^2$$

$$E = E_1$$

なお、E<sub>2</sub> = F × St の計算式が不要になりますが、どのくらいストロークするのが知りたい場合は以下の式で求めることができます。

$$St = \frac{1}{2} MV^2 \times \frac{1}{\text{最大抗力値} \times n \text{数} \times \text{係数}}$$

③ 自由落下の場合

$$E_1 = M \cdot g \cdot H \quad E_2 = M \cdot g \cdot St$$

$$St = MgH \times \frac{1}{(\text{最大抗力値} \times n \text{数} \times \text{係数}) - (M \times g)}$$

$$E = E_1 + E_2$$

2. E<sub>1</sub> よりも大きい「最大吸収エネルギー」を持った機種を仮選定。

※仕様予定本数 (n本) により、最大吸収エネルギーも n倍する。

3. 仮選定機種のストローク (St) を、ストローク計算式と型式別係数表を元に算出。

〈ストローク計算式〉

E<sub>2</sub> = F × St の St (ストローク) を求めるための計算式。

$$St = \frac{1}{2} MV^2 \times \frac{1}{\text{最大抗力値} \times n \text{数} \times \text{係数} - F}$$

① FESの本数
② 推進力

型式別係数表

型式	最大抗力値 N ①	係数 ②
FES-0607	2,500	0.5
FES-1215	6,500	0.7
FES-1220	8,500	
FES-1625	11,500	0.6
FES-2030	27,000	
FES-2440	45,000	0.7
FES-3050	60,000	
FES-4275-1	200,000	0.4
FES-4275-2	320,000	0.5

4. 選定計算公式より、推力エネルギー (E<sub>2</sub>) を計算。

5. 総エネルギー (E) とストローク (St) が、仮選定機種の仕様を満たしているか確認。

仕様を満たせない場合は、より大きな「最大吸収エネルギー」を持つ機種を仮選定し再計算。

### 取付方法・注意事項

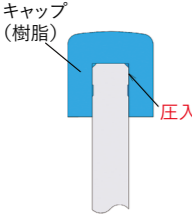
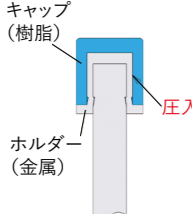
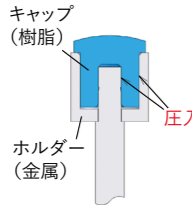
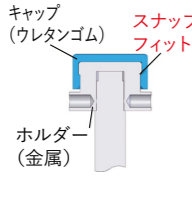
型式	取り付け時締め付けトルク N・m (kgf・m)
FES-0607	4.5 (0.46)
FES-1215	32 (3.27)
FES-1220	36 (3.67)
FES-1625	85 (8.67)
FES-2030	175 (17.9)
FES-2440	300 (30.6)
FES-3050	605 (61.7)
FES-4275-1	265 (27.0)
FES-4275-2	

- \* 本体六角形状部を利用し、左記締め付けトルクにて取り付けてください。FES-4275シリーズに関しては、二面幅部を利用して締め付けてください。他部分を利用した取り付けは、締め付け不足・破損の原因となります。また、キャップ部を持って締め付けると、がたつきが発生する場合があります。
- \* 振動等により緩みが発生しやすい場所でご使用の際は、緩みが発生しないよう処置を行ってください。
- \* 製品には偏荷重が掛からないようにしてください。
- \* 相手材の状態によっては緩みが発生する可能性があります。必要に応じて接着剤等を併用してください。
- \* 一度使用した製品は、新しい製品と交換してください。2回目以降の使用はエネルギーを十分に吸収できないため母機を破損し怪我をする可能性があります。日常点検の際に使用した形跡が発見された場合も製品を交換してください。
- \* 製品をステップ (踏み台) として利用しないでください。製品の破損の原因となります。
- \* 本製品は構造上、分解・再組立のメンテナンスはできません。

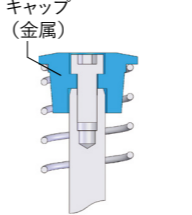
# キャップ固定方法及び材質について

## Internal Structure of Shock Absorber

1 ショックアブソーバ

キャップ取付図	対象機種
 <p>キャップ (樹脂) 圧入</p>	FA-1212Cシリーズ FA-1212Lシリーズ FA-1010Dシリーズ FA-1215Bシリーズ FK-0404シリーズ FK-0604シリーズ
 <p>キャップ (樹脂) 圧入 ホルダー (金属)</p>	FA-0805シリーズ FA-0806シリーズ FA-1005シリーズ FA-1008VB/FWM-1008VBD/FA-1008VD FK-1008シリーズ FL-1417シリーズ FK-1417シリーズ FSB-1205 FSB-1407
 <p>キャップ (樹脂) 圧入 ホルダー (金属)</p>	FA-1210MB/FWM-1210MBD/FA-1210MD FK-1210シリーズ FA-1210KBシリーズ FL-1214シリーズ FA-1410RB/FWM-1410RBD/FA-1410RD FK-1412シリーズ FA-1612Xシリーズ FA-1612XB/FWM-1612XBD/FA-1612XD FK-1612シリーズFL-1620 FA-2016Eシリーズ FA-2016EB/FWM-2016EBD/FA-2016ED FK-2016シリーズ FA-2530G/SLシリーズ FA-2530GB/FWM-2530GBD/FA-2530GD FK-2530シリーズ FA-2725FB/FWM-2725FBD/FA-2725FD/FA-2725SL FK-2725シリーズ FWシリーズ FA-2016EA FA-2725FA FSB-1609
 <p>キャップ (ウレタンゴム) スナップフィット ホルダー (金属)</p>	FK-2022シリーズ FK-2050シリーズ FA-2540LB/FWM-2540LBD/FA-2540LD FK-2540シリーズ FK-2550シリーズ FA-3035TD/FWM-3035TBD/FA-3035SL FK-3035シリーズ FA-3650UD/FWM-3650UBD

1 ショックアブソーバ

キャップ取付図	対象機種
 <p>キャップ (金属)</p>	FA-3625シリーズ FA-3650シリーズ FK-3650シリーズ FA-4225シリーズ FK-4225シリーズ FA-4250シリーズ FK-4250シリーズ FA-4275シリーズ FK-4275シリーズ FA-6450シリーズ FK-6450シリーズ FA-64100シリーズ FK-64100シリーズ FA-64150シリーズ FK-64150シリーズ FK-64200シリーズ FK-80200 FK-80300 FK-80400 FEDシリーズ

### 注意事項

- ショックアブソーバのキャップは、一部のウレタンキャップを除きロッド先端に固定されています。そのため後で取り外しをすることはできません。無理に分解・改造を行った場合、弊社では一切の保証はできません。
- キャップ無しの型式に、後からキャップを取り付けることはできません。また一部のウレタンキャップを除き、キャップの単品購入はできません。

# オプションパーツの解説1

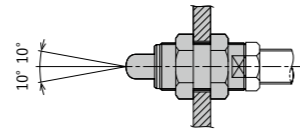
## Optional Parts

1 ショックアブソーバ

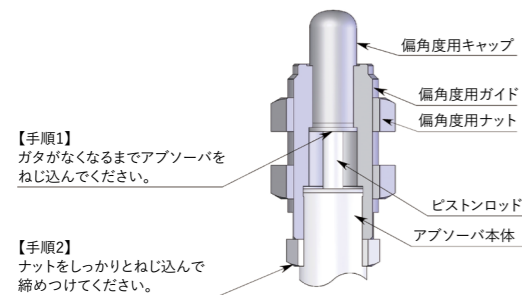
### 偏角度対策 偏角度アダプター Deviation Angle Adapter



- 偏角度が2.5°以上の場合ご使用ください。偏角度アダプターを併用する事で最大使用偏角度は±10°となります。下記「偏角度衝突の考え方」をご参照ください。
- 偏角度用ガイドはストッパーとしてもご使用可能です。
- キャップ付き(-C)、ウレタンキャップ付き(-R)には偏角度アダプターをご使用頂けません。但し、一部型式においてはキャップ付き用の偏角度アダプターもございます。
- 偏角度用キャップ、偏角度用ガイド、偏角度用ナットの単品販売は行っていません。
- 偏角度アダプターを用いた場合、固定位置はショックアブソーバ本体ではなく、偏角度アダプター部分となります(下図参照)。取付外径が大きくなりますので、ご注意ください。



### 取付方法



偏角度用ガイドに偏角度用キャップを挿入し、アブソーバ本体をねじ込んでいきます。その後、偏角度用キャップとピストンロッドのガタがなくなるまでねじ込み、その位置でナットをしっかりと締め込んでください。ガタがある状態で偏角度アダプターを固定すると、充分なストロークが得られません。また、ガタがない状態からさらに偏角度アダプターをねじ込んで固定してしまいますと、偏角度用キャップがストロークエンドまで押し込めない状態になります。

### 偏角度衝突の考え方

#### 偏角度の小さい取付方法

$$\text{偏角度} = \tan^{-1} \frac{\text{ダンパーストローク}}{R(\text{回転中心からの距離})}$$

アブソーバの配置が容易で、偏角度が比較的小さい取り付け。

〈計算例〉  
R=100mm  
ダンパーストローク=16mm  
 $\theta = \tan^{-1} \frac{16}{100} = 9^\circ$

#### 偏角度の大きい取付方法

$$\text{偏角度} = \tan^{-1} \frac{\text{オフセット量} + \text{ダンパーストローク}}{R(\text{回転中心からの距離})}$$

アブソーバの配置が容易であるが、偏角度が大きくなる取り付け。

〈計算例〉  
R=100mm  
ダンパーストローク=16mm  
オフセット量=15mm  
 $\theta = \tan^{-1} \frac{16 + 15}{100} = 17^\circ$

#### 偏角度の最も小さい取付方法 推奨

$$\text{偏角度} = \tan^{-1} \frac{\text{ダンパーストローク}}{2 \times R(\text{回転中心からの距離})}$$

ストロークエンドで衝突物がアブソーバに対し垂直に停止しないが、最も偏角度が小さくなる取り付け。

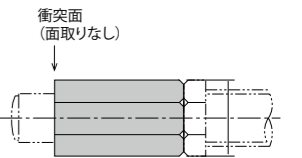
〈計算例〉  
R=100mm  
ダンパーストローク=16mm  
 $\theta = \tan^{-1} \frac{16}{2 \times 100} = 4.5^\circ$

上記計算例のように、R(回転中心からの距離)とダンパーストロークが同じでも、設置方法により偏角度は異なってきます。ご使用される偏角度アダプターの最大使用偏角度をご確認頂き、許容範囲内にてショックアブソーバを取り付けてください。

### ストッパ ストッパーナット Stopper Nut



- ショックアブソーバは一部型式を除き、外部ストッパ無しで動作させますと、ボトムグによる母機破損の可能性があります。外部ストッパを設けることができない場合には、必ずストッパーナットをご使用ください。
- キャップ付きと無しとで適合するストッパーナットは異なります。ご確認の上、正しい型式でご発注ください。
- ストロークエンド1mm手前で停止できるように調整し、ナットでしっかりと固定してください。
- 面取りがない方が衝突面です(右図参照)。取付時にはご注意ください。



### スイッチ スイッチ付ホルダー Switch Holder

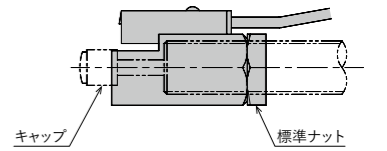


動作表示灯  
橙色LED  
(出力ON時に点灯)

- ショックアブソーバのストロークと同時に電気信号を送ることが可能です。
- スイッチ付ホルダーは単品でのご注文も可能ですが、なるべく本体と併せてご注文ください。その際は、本体型式と併記の上でご手配ください。なお、スイッチの単品販売は行っていません。

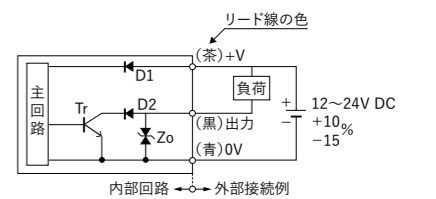
#### 〈取付方法〉

- 1) スイッチの先端とロッドキャップの金属リングの一端が0.5mm以上離れた状態となるようにホルダー位置を決めてください。誤動作の原因になります。
- 2) スイッチ付きホルダーをアブソーバへ取り付ける際には、誤ってアブソーバをねじ込み過ぎないように充分にご注意ください。アブソーバの側面がスイッチのセンサー部を押しつけてしまい、スイッチが破損する原因となります。(アブソーバの端面がスイッチ付きホルダーの端面よりも飛び出さないように取り付けを行ってください)



#### 〈注意事項〉

- 1) 出力(黒)には、短絡保護回路が装備されていません。電源あるいは容量負荷を直接接続しないでください。
- 2) 誤配線のまま使用すると、破損や焼損のおそれがありますので、配線後は必ずご確認ください。
- 3) 電源投入時の過渡の状態(50ms)を避けてご使用ください。
- 4) ケーブル延長は、導体断面積が0.3mm<sup>2</sup>以上のケーブルを使用し、全長100mまで可能です。



### スイッチ(GX-F8A Panasonic製)仕様表

検出距離 mm	電源電圧 VCD	消費電流 mA	動作形態	出力形態	最大流入電流 mA (電源電圧24VDCの時)	残留電圧 V (流入電流100mAにて)	最大応答 周波数 Hz	使用 周囲温度 °C	保存 温度 °C	使用 周囲湿度 %RH	保存 湿度 %RH	ケーブル の長さ m	製品 質量 g
0~2.1 ※標準検出物体 15×15×t1(鉄)	12~24 +10% -15	15以下	接近時 ON	NPN トランジスタ オープン コレクタ	100以下	2以下	500	-25~70	-40~85	35~85	35~95	約1	約15

1 ショックアブソーバ

# オプションパーツの解説2

Optional Parts

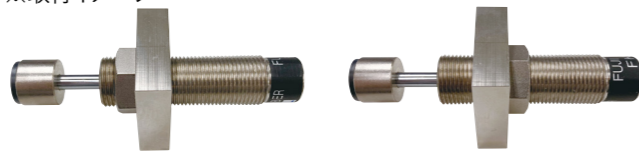
1 ショックアブソーバ

## フランジ 正方形フランジ Square Flange



- ショックアブソーバの取付金具です。通常の取付が難しい場合にご確認ください。
- 取り付け位置を決定後、ロッド側、ボトム側のいずれかから、正方形フランジに接触するようにナットでしっかりと固定してください。

※取付イメージ



- 長方形(OP-040M42RF)の製品も存在します。使用方法は同様です。

## 防滴 防滴キャップ Drip-proof Cap



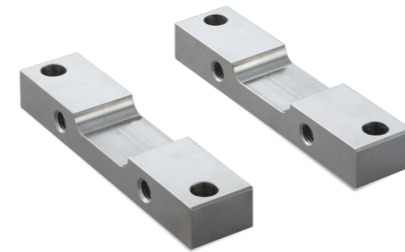
- 切削油等がショックアブソーバにかかる事による破損を防ぎます。(万全の対策ではありません)
- 防滴キャップを組み付けての販売となります。型式例:  
**FA-2016E1-C-060**  
(「FA-2016E1-C」に防滴キャップが取り付けられた状態で納品されます)
- 防滴キャップは取り外すことはできません。
- 防滴キャップ単品の販売は行っておりません。
- 必ずキャップを上向きにご使用ください。横向きあるいは下向きで使用されると、防滴効果が期待できない場合があります。横向きあるいは下向きの場合は、耐クーラント仕様(P39参照)をご確認ください。
- オイルミスト等の浸入を防ぐことはできません。オイルミスト環境の場合は、耐クーラント仕様(P39参照)をご確認ください。

## ウレタン ウレタンキャップ Uretane Cap



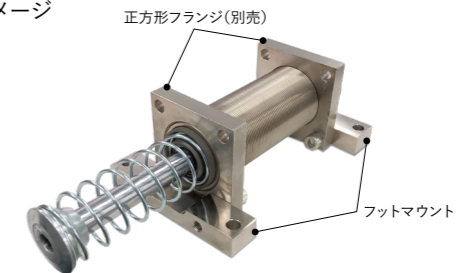
- 衝突時の騒音を減少させる事ができます。
- ウレタンキャップを取り付けた場合、全長が長くなります。ウレタンキャップ取り付け時の全長については、各製品ページをご参照ください。
- ウレタンキャップは消耗品です。必要に応じて交換してください。
- 型式末尾が「-R」となっている製品については、ウレタンキャップが取り付けられた状態で納品されます。「-R」の型式が存在するシリーズについては、通常のキャップ付き「-C」はウレタンキャップの取り付けができない製品となっております。ご購入の際には充分にご確認ください。
- 本体型式により、ウレタンキャップ取付の可否は異なります。各製品ページをご確認ください。

## フット フットマウント Foot Mount

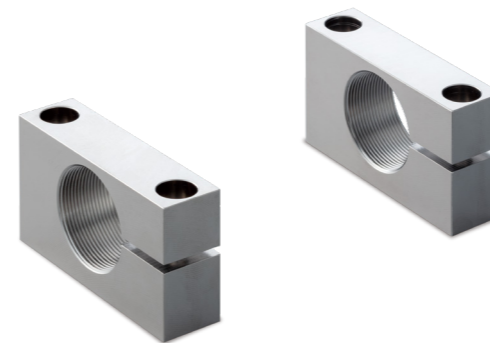


- ショックアブソーバの取付金具です。通常の取付が難しい場合にご確認ください。
- 1セットにつき2個入です。※二重発注にご注意ください。
- 別売の正方形フランジ[OP-040M64SF]およびナット[OP-M64]が各2点必要となります。
- 正方形フランジ[OP-040M64SF]取付用の六角穴ボルト(M10×1.5)4本が同封されています。設備への取付ボルトはお客様にてご用意ください。

※取付イメージ

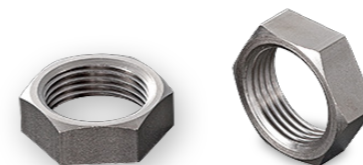


## サイド サイドマウント Side Mount

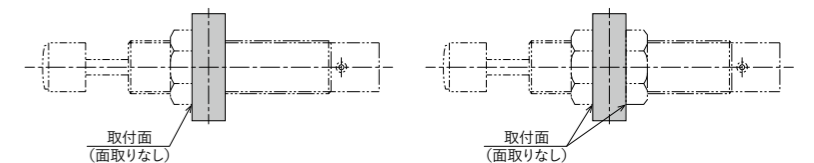


- ショックアブソーバの取付金具です。通常の取付が難しい場合にご確認ください。
- 2点で1セットとなります。
- 推奨ボルト:六角穴付ボルト M8×50  
(こちらは、本セットには同封されておらず、弊社による販売はしておりません。お客様にてご用意ください。)

## ナット 標準ナット Nut



- ショックアブソーバにセットされているナットと同一のものです。単品購入が可能です。
- 各製品ページの「適用機種」をよくご確認の上、ご購入ください。
- 面取りがない方を取付面にしてください。



### 注意事項

- \* ショックアブソーバの型式により、適合するオプションパーツが存在しない場合があります。
- \* 各製品のページをご参照ください。
- \* オプションパーツは弊社製品への使用を想定しているものであり、弊社製品以外に使用した場合、保証はできません。

1 ショックアブソーバ

●製品の仕様は予告なく変更することがあります。





# ショックアブソーバの選定方法

## Selection Method for Shock Absorbers

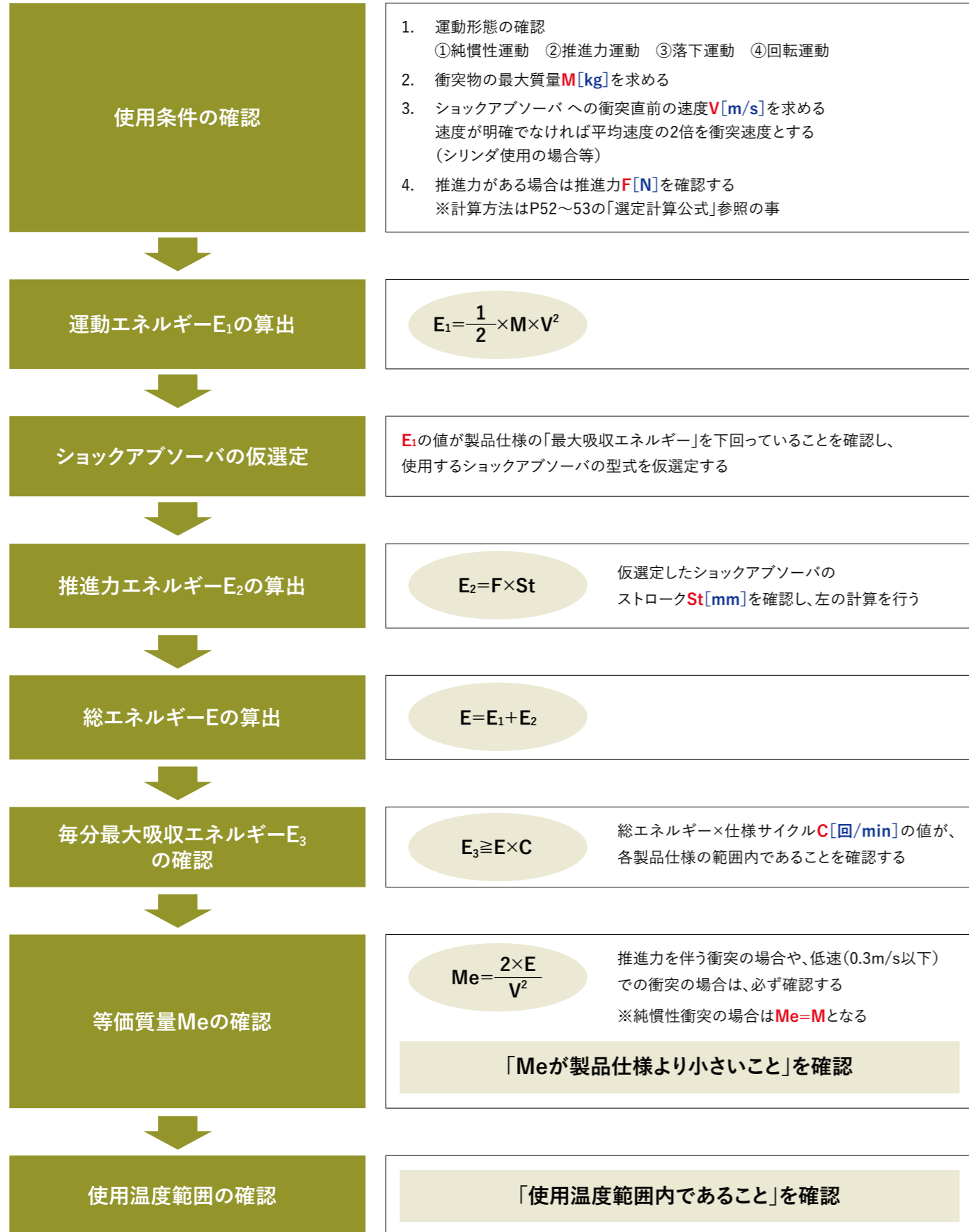
1 ショックアブソーバ

※WEBサイト上に選定ツールもご用意しております

不二ラテ選定

検索

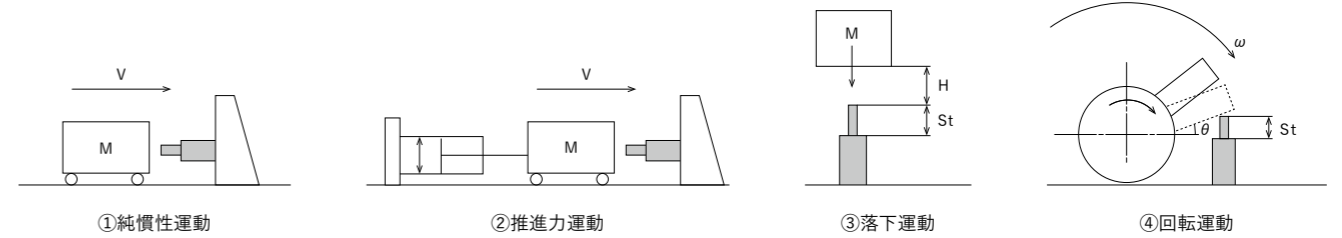
●製品の仕様は予告なく変更することがあります。



1 ショックアブソーバ

### 1. 運動形態の確認

衝突条件を分類すると下記の通りです。選定においてはその分類に応じてエネルギー計算を行い、取り付け方法を検討する必要があります。



### 2. エネルギー計算

#### (1) 直線運動

〈確認仕様〉

- 衝突物質量 : M[kg]
- 衝突速度 : V[m/s]
- 推進力 : F[N] (エアシリンダ、モーターの推力、摩擦力、重力、etc...)
- ショックアブソーバ受け本数 : N
- 落下高さ : H[m] (落下運動の場合必要。ショックアブソーバのストロークは含まない)
- ショックアブソーバストローク : St[m]

〈計算式〉

- ①純慣性運動時の総エネルギー  $E = \frac{1}{2} \times M \times V^2$
- ②推進力運動時の総エネルギー  $E = \frac{1}{2} \times M \times V^2 + F \times St$
- ③落下運動時の総エネルギー  $E = M \times g \times (H + St)$  ※g: 重力加速度=9.8m/s<sup>2</sup>

#### (2) 回転運動

〈確認仕様〉

- 衝突物質量 : M[kg]
- 衝突角速度 : ω[rad/s]
- トルク : T[N・m]
- 慣性モーメント : I[kg・m<sup>2</sup>]
- 停止角度 : θ[rad]

〈計算式〉

- ④回転運動時の総エネルギー  $E = \frac{1}{2} \times I \times \omega^2 + T \times \theta$

#### (3) その他計算式(下記計算式は最小値を示し、実際の数値はこれよりも大きくなります)

- 減速G  $G = \frac{*0.051 \times V^2}{St}$  衝突時の衝撃の度合いを示します。 ※0.051 =  $\frac{1}{2 \times g}$   
(数字が低いほど衝撃は小さい) (g: 重力加速度=9.8m/s<sup>2</sup>)
- 停止力[N]  $F = \frac{E}{St}$  ショックアブソーバに発生する衝突時の抵抗力を示します。  
取り付け部の強度の確認等が必要になります。
- 停止時間[sec]  $t = \frac{2 \times St}{V}$  ショックアブソーバに衝突後、停止するまでの時間を示します。

# ショックアブソーバの選定計算公式

## Equations for the Selections of Shock Absorbers

※WEBサイト上に選定ツールもご用意しております

不二ラテ選定

検索

●製品の仕様は予告なく変更することがあります。

運動形態	水平衝突の場合			
	慣性衝突(水平)	シリンダ推力(水平)	モーター駆動台車(水平)	摩擦駆動自走台車(水平)
衝突例				
衝突物質量(kg)	M	M	M	M
衝突速度(m/s)	V	V	V	V
運動エネルギー(J)	$E_1 = \frac{1}{2} M \cdot V^2$	$E_1 = \frac{1}{2} M \cdot V^2$	$E_1 = \frac{1}{2} M \cdot V^2$	$E_1 = \frac{1}{2} M \cdot V^2$
推進力(N)	—	$F = \frac{\pi D^2}{4} \times P \times 10^6$ ※1	$F = \frac{kw \times 2.5}{V} \times 10^3$ ※2	$\begin{cases} F = 0.25 \cdot M \cdot g \cdot \frac{n1}{n2} \\ F = \frac{kw \times 2.5}{V} \times 10^3 \end{cases}$ ※3
推進力エネルギー(J)	—	$E_2 = F \cdot St$	$E_2 = F \cdot St$	$E_2 = F \cdot St$
総エネルギー(J)	$E = \frac{E_1}{N}$ (N: ショックアブソーバ受け本数)	$E = \frac{E_1 + E_2}{N}$ (N: ショックアブソーバ受け本数)	$E = \frac{E_1 + E_2}{N}$ (N: ショックアブソーバ受け本数)	$E = \frac{E_1 + E_2}{N}$ (N: ショックアブソーバ受け本数)
等価質量(kg)	$Me = \frac{M}{N}$	$Me = \frac{2 \cdot E}{V^2}$	$Me = \frac{2 \cdot E}{V^2}$	$Me = \frac{2 \cdot E}{V^2}$

運動形態	上下方向の場合		斜面に沿って運動する場合	
	自由落下(垂直)	シリンダ推力(上下)	自由落下(斜面)	シリンダ推力(斜面; 上下)
衝突例				
衝突物質量(kg)	M	M	M	M
衝突速度(m/s)	$V = \sqrt{19.6H}$	V	$V = \sqrt{19.6L \cdot \sin \alpha}$	V
運動エネルギー(J)	$E_1 = M \cdot g \cdot H$	$E_1 = \frac{1}{2} M \cdot V^2$	$E_1 = M \cdot g \cdot L \cdot \sin \alpha$	$E_1 = \frac{1}{2} M \cdot V^2$
推進力(N)	$F = M \cdot g$	$F = F_1 + M \cdot g$ (下降時) $F = F_1 - M \cdot g$ (上昇時) (F <sub>1</sub> : シリンダ推力)	$F = M \cdot g \cdot \sin \alpha$	$F = F_1 + M \cdot g \cdot \sin \alpha$ (下降時) $F = F_1 - M \cdot g \cdot \sin \alpha$ (上昇時) (F <sub>1</sub> : シリンダ推力)
推進力エネルギー(J)	$E_2 = F \cdot St$	$E_2 = F \cdot St$	$E_2 = F \cdot St$	$E_2 = F \cdot St$
総エネルギー(J)	$E = \frac{E_1 + E_2}{N}$ (N: ショックアブソーバ受け本数)	$E = \frac{E_1 + E_2}{N}$ (N: ショックアブソーバ受け本数)	$E = \frac{E_1 + E_2}{N}$ (N: ショックアブソーバ受け本数)	$E = \frac{E_1 + E_2}{N}$ (N: ショックアブソーバ受け本数)
等価質量(kg)	$Me = \frac{2 \cdot E}{V^2}$	$Me = \frac{2 \cdot E}{V^2}$	$Me = \frac{2 \cdot E}{V^2}$	$Me = \frac{2 \cdot E}{V^2}$

運動形態	回転運動の場合		
	自由落下(回転)	シリンダ推力(水平軸)	シリンダ推力(垂直軸)
衝突例			
衝突物質量(kg)	M	M	M
衝突速度(m/s)	$V = \sqrt{\frac{2M \cdot g \cdot H}{I} \cdot R^2}$	$V = R \cdot \omega$	$V = R \cdot \omega$
運動エネルギー(J)	$E_1 = M \cdot g \cdot H$	$E_1 = \frac{1}{2} I \cdot \omega^2$	$E_1 = \frac{1}{2} I \cdot \omega^2$
推進力(N)	$F = \frac{M \cdot g \cdot h}{R}$	$F = \left( \frac{\pi D^2}{4} \times P \times 10^6 + Mg \right) \times \frac{r}{R}$	$F = \frac{r_1}{R} \left( \frac{\pi D^2}{4} \right) \times P \times 10^6$
推進力エネルギー(J)	$E_2 = F \cdot St$	$E_2 = F \cdot St$	$E_2 = F \cdot St$
総エネルギー(J)	$E = \frac{E_1 + E_2}{N}$ (N: ショックアブソーバ受け本数)	$E = \frac{E_1 + E_2}{N}$ (N: ショックアブソーバ受け本数)	$E = \frac{E_1 + E_2}{N}$ (N: ショックアブソーバ受け本数)
等価質量(kg)	$Me = \frac{2 \cdot E}{V^2}$	$Me = \frac{2 \cdot E}{V^2}$	$Me = \frac{2 \cdot E}{V^2}$

### 記号説明

記号	単位	説明
E	J	総エネルギー(ショックアブソーバ1本当たり)
E <sub>1</sub>	J	運動エネルギー
E <sub>2</sub>	J	推力エネルギー
P	MPa	駆動シリンダ使用圧力
D	m	駆動シリンダ内径
M	kg	衝突物質量
V	m/s	衝突速度
F	N	推進力
F <sub>1</sub>	N	エアシリンダ推力
St	m	ショックアブソーバストローク
H	m	ショックアブソーバに衝突するまでの落下高さ
L	m	斜面移動距離
g	m/s <sup>2</sup>	重力加速度9.8m/s <sup>2</sup>
G	-	重心位置

記号	単位	説明
α	rad	斜面の角度
θ	rad	ショックアブソーバストローク中の揺動角度
R	m	回転中心からショックアブソーバまでの距離
r <sub>1</sub>	m	ピニオンギヤのピッチ円半径
r <sub>2</sub>	m	ターンテーブル半径
h	m	回転中心から重心までの距離
Tθ	N・m	駆動トルク
ω	rad/s	角速度
I	kg・m <sup>2</sup>	回転軸廻りの慣性モーメント
N	本	ショックアブソーバの受け本数
kw	kw	モーター出力
n1	-	駆動車輪数
n2	-	総車輪数

※1 シリンダ等の外力・自重を含む。  
 ※2 モーター等によるトルク・自重によるトルクを含む。  
 ※3 どちらか小さい方で計算。

# ショックアブソーバの選定計算例1

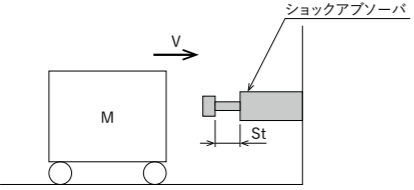
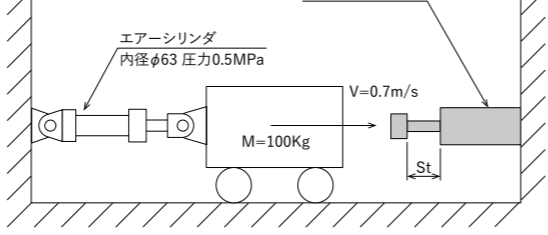
## Sample Calculations for Selecting Shock Absorbers

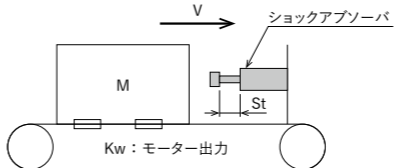
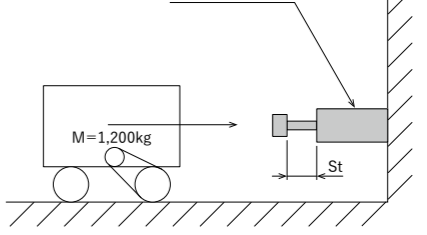
※WEBサイト上に選定ツールもご用意しております

不二ラテ選定

検索

●製品の仕様は予告なく変更することがあります。

	1. 慣性衝突(水平)	2. シリンダ推力(水平)
事例		
仕様	<input type="checkbox"/> 衝突物質量 M: 150kg <input type="checkbox"/> 衝突速度 V: 1.5 m/s <input type="checkbox"/> 使用頻度 C: 1回/min <input type="checkbox"/> 周囲温度 t: 常温 <input type="checkbox"/> ショックアブソーバ受け本数 N: 1本	<input type="checkbox"/> 衝突物質量 M: 100kg <input type="checkbox"/> 衝突速度 V: 0.7m/s <input type="checkbox"/> 使用頻度 C: 1回/min <input type="checkbox"/> 周囲温度 t: 常温 <input type="checkbox"/> 推力 F: エアシリンダによる D: シリンダ内径…63mm P: エア圧力…0.5MPa <input type="checkbox"/> ショックアブソーバ受け本数 N: 1本
計算例	<p>1. 運動エネルギーの計算</p> $E_1 = \frac{1}{2} M \cdot V^2 = \frac{1}{2} \times 150 \times 1.5^2 = 169 [J]$ <p>2. 総エネルギーの計算</p> $E = \frac{E_1}{N} = \frac{169}{1} = 169 [J]$ <p>P44の選定手順3・4項に従って、カタログより最大吸収能力200[J]のFA-3625A3-Cを仮選定します。</p> <p>3. 使用可否の確認</p> <p>3-1. 等価質量による確認</p> $Me = \frac{M}{N} = \frac{150}{1} = 150 [kg]$ <p>FA-3625A3-Cの最大等価質量は700[kg]ですので問題ありません。                      以上により、FA-3625A3-Cが選定されます。</p>	<p>1. 運動エネルギーの計算</p> $E_1 = \frac{1}{2} M \cdot V^2 = \frac{1}{2} \times 100 \times 0.7^2 = 24.5 [J]$ <p>2. 推進力の計算</p> $F = \frac{\pi \cdot D^2}{4} \times P = \frac{3.14 \times 0.063^2}{4} \times 0.5 \times 10^6 = 1,557 [N]$ <p>3. 推進力エネルギーの計算</p> <p>ここで推進力エネルギーを求めるには、使用するショックアブソーバのストローク(St)を仮決定しなくてはなりません。1.で求めた運動エネルギーより大きい吸収エネルギー容量が必要ですので、カタログより最大吸収エネルギー79.4[J]のFWM-2725FBD-*を仮選定します。推進力エネルギーは下記ようになります。</p> $St = 25 [mm] = 0.025 [m]$ $E_2 = F \times St = 1,557 \times 0.025 = 38.9 [J]$ <p>4. 総エネルギーを求めます</p> $E = E_1 + E_2 = 24.5 + 38.9 = 63.4 [J]$ <p>5. 使用可否のチェック</p> <p>5-1. 吸収エネルギーによる確認</p> <p>FWM-2725FBD-*の最大吸収エネルギーは79.4[J]ですので問題ありません。</p> <p>5-2. 等価質量による確認</p> $Me = \frac{2E}{V^2} = \frac{2 \times 63.4}{0.7^2} = 259 [kg]$ <p>FWM-2725FBD-*の最大等価質量は450[kg]ですので問題ありません。                      以上により、FWM-2725FBD-*が選定されます。</p>

	3. モーター駆動台車(水平)	4. 摩擦駆動自走台車(水平)
事例		
仕様	<input type="checkbox"/> 衝突物質量 M: 30kg <input type="checkbox"/> 衝突速度 V: 0.7m/s <input type="checkbox"/> モーター出力 kw: 1kw <input type="checkbox"/> 使用頻度 C: 1回/min <input type="checkbox"/> 周囲温度 t: 常温 <input type="checkbox"/> ショックアブソーバ受け本数 N: 1本	<input type="checkbox"/> 衝突物質量 M: 1,200kg <input type="checkbox"/> 衝突速度 V: 0.5m/s <input type="checkbox"/> 使用頻度 C: 1回/min <input type="checkbox"/> 周囲温度 t: 常温 <input type="checkbox"/> モーター出力 Kw: 3.7kw <input type="checkbox"/> 摩擦係数 μ: 0.25 <input type="checkbox"/> ショックアブソーバ受け本数 N: 1本
計算例	<p>1. 運動エネルギーの計算</p> $E_1 = \frac{1}{2} M \cdot V^2 = \frac{1}{2} \times 30 \times 0.7^2 = 7.35 [J]$ <p>2. 推進力の計算</p> $F = \frac{kw \cdot 2.5}{V} \times 10^3 = \frac{1 \times 2.5}{0.7} \times 10^3 = 3,571 [N]$ <p>3. 推進力エネルギーの計算</p> <p>P44の選定手順3・4項に従って、カタログより最大吸収能力200[J]のFA-3625A3-Cを仮選定します。推進力エネルギーは下記ようになります。</p> $St = 25 [mm] = 0.025 [m]$ $E_2 = F \cdot St = 3,571 \times 0.025 = 89.3 [J]$ <p>4. 総エネルギーを求めます</p> $E = \frac{E_1 + E_2}{N} = \frac{7.35 + 89.3}{1} = 96.6 [J]$ <p>5. 使用可否のチェック</p> <p>5-1. 吸収エネルギーによる確認</p> <p>FA-3625A3-Cの最大吸収エネルギーは200[J]ですので問題ありません。</p> <p>5-2. 等価質量による確認</p> $Me = \frac{2 \cdot E}{V^2} = \frac{2 \times 96.6}{0.7^2} = 394 [kg]$ <p>FA-3625A3-Cの最大等価質量は700[kg]ですので問題ありません。                      以上により、FA-3625A3-Cが選定されます。</p>	<p>1. 運動エネルギーの計算</p> $E_1 = \frac{1}{2} M \cdot V^2 = \frac{1}{2} \times 1,200 \times 0.5^2 = 150 [J]$ <p>2. 推進力の計算</p> <p>モーター駆動台車の場合は、下記(1)(2)の計算の内、小さい方を推進力とします。</p> $(1) F = \frac{Kw \cdot 2.5}{V} \times 10^3 = \frac{3.7 \times 2.5}{0.5} \times 10^3 = 18,500 [N]$ $(2) F = M \times g \times \mu \times \frac{n1}{n2} \quad (n1: 駆動輪数, n2: 総車輪数)$ $= 1,200 \times 9.8 \times 0.25 \times \frac{1}{2} = 1,470 [N]$ <p>以上により推進力は(2)の1,470[N]となります。</p> <p>3. 推進力エネルギーの計算</p> <p>カタログより最大吸収エネルギー400[J]のFA-3650A2-Cを仮選定。推進力エネルギーは下記ようになります。</p> $St = 50 [mm] = 0.05 [m]$ $E_2 = F \times St = 1,470 \times 0.05 = 73.5 [J]$ <p>4. 総エネルギーを求めます</p> $E = E_1 + E_2 = 150 + 73.5 = 223.5 [J]$ <p>5. 使用可否のチェック</p> <p>5-1. 吸収エネルギーによる確認</p> <p>FA-3650A2-Cの最大吸収エネルギーは400[J]ですので問題ありません。</p> <p>5-2. 等価質量による確認</p> $Me = \frac{2E}{V^2} = \frac{2 \times 223.5}{0.5^2} = 1,788 [kg]$ <p>FA-3650A2-Cの最大等価質量は2,700[kg]ですので問題ありません。                      以上により、FA-3650A2-Cが選定されます。</p>

1 ショックアブソーバ

1 ショックアブソーバ

# ショックアブソーバの選定計算例2

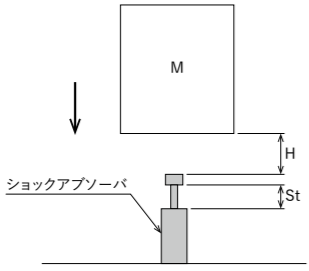
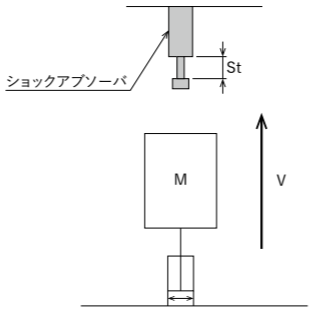
## Sample Calculations for Selecting Shock Absorbers

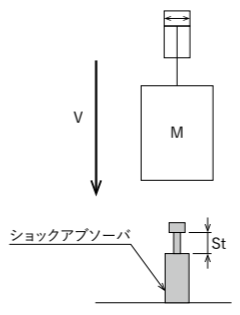
※WEBサイト上に選定ツールもご用意しております

不二ラテ選定

検索

●製品の仕様は予告なく変更することがあります。

	5. 自由落下(垂直)	6. エアシリンダ推力による垂直上昇
事例		
仕様	<input type="checkbox"/> 衝突物質量 M: 300kg <input type="checkbox"/> 落下高さ H: 0.15m <input type="checkbox"/> 使用頻度 C: 1回/min <input type="checkbox"/> 周囲温度 t: 常温 <input type="checkbox"/> ショックアブソーバ受け本数 N: 2本	<input type="checkbox"/> 衝突物質量 M: 80kg <input type="checkbox"/> 衝突速度 V: 0.5m/s <input type="checkbox"/> 使用頻度 C: 1回/min <input type="checkbox"/> 周囲温度 t: 常温 <input type="checkbox"/> 推進力 F: エアシリンダによる D: シリンダ径...80mm P: エア圧力...0.5MPa <input type="checkbox"/> ショックアブソーバ受け本数 N: 1本
計算例	<p>1. 衝突速度の計算</p> $V = \sqrt{2 \cdot g \cdot H} = \sqrt{2 \times 9.8 \times 0.15} = 1.71[\text{m/s}]$ <p>2. 運動エネルギーの計算</p> $E_1 = \frac{1}{2} \cdot M \cdot V^2 = \frac{1}{2} \times 300 \times 1.71^2 = 439[\text{J}]$ <p>3. 推進力の計算</p> 3-1. 等価質量による確認 $F = M \cdot g = 300 \times 9.8 = 2,940[\text{N}]$ <p>4. 推進力エネルギーの計算</p> P44の選定手順3・4項に従って、カタログより最大吸収能力520[J]のFK-4250BH-Cを仮選定します。 ※複数本使用のためFKタイプ(固定式)を仮選定します。 推進力エネルギーは下記ようになります。 $St = 50[\text{mm}] = 0.05[\text{m}]$ $E_2 = F \cdot St = 2,940 \times 0.05 = 147[\text{J}]$ <p>5. 総エネルギーを求めます</p> $E = \frac{E_1 + E_2}{N} = \frac{439 + 147}{2} = 293[\text{J}]$ <p>6. 使用可否のチェック</p> 6-1. 吸収エネルギーによる確認 FK-4250BH-Cの最大吸収エネルギーは520[J]ですので問題ありません。 6-2. 等価質量による確認 $Me = \frac{2 \cdot E}{V^2} = \frac{2 \times 293}{1.71^2} = 200[\text{kg}]$ FK-4250BH-Cの最大等価質量は450[kg]ですので問題ありません。 以上により、FK-4250BH-C 2本が選定されます。	<p>1. 運動エネルギーの計算</p> $E_1 = \frac{1}{2} \cdot M \cdot V^2 = \frac{1}{2} \times 80 \times 0.5^2 = 10[\text{J}]$ <p>2. 推進力の計算</p> $F = \frac{\pi \cdot D^2}{4} \times P + M \cdot g = \frac{\pi \times 80^2}{4} \times 0.5 + 80 \times 9.8 = 1,729[\text{N}]$ <p>3. 推進力エネルギーの計算</p> P44の選定手順3・4項に従って、カタログより最大吸収能力79.3[J]のFWM-2725FBD-*を仮選定します。 推進力エネルギーは下記ようになります。 $St = 25[\text{mm}] = 0.025[\text{m}]$ $E_2 = F \cdot St = 1,729 \times 0.025 = 43.2[\text{J}]$ <p>4. 総エネルギーを求めます</p> $E_2 = \frac{E_1 + E_2}{N} = \frac{10 + 43.2}{1} = 53.2[\text{J}]$ <p>5. 使用可否のチェック</p> 5-1. 吸収エネルギーによる確認 FWM-2725FBD-*の最大吸収エネルギーは79.3[J]ですので問題ありません。 5-2. 等価質量による確認 $Me = \frac{2 \cdot E}{V^2} = \frac{2 \times 53.2}{0.5^2} = 426[\text{kg}]$ FWM-2725FBD-*の最大等価質量は450[kg]ですので問題ありません。 以上により、FWM-2725FBD-*が選定されます。

	7. エアシリンダ推力による垂直下降	8. 自由落下(斜面)
事例		
仕様	<input type="checkbox"/> 衝突物質量 M: 80kg <input type="checkbox"/> 衝突速度 V: 0.5m/s <input type="checkbox"/> 使用頻度 C: 1回/min <input type="checkbox"/> 周囲温度 t: 常温 <input type="checkbox"/> 推進力 F: エアシリンダによる D: シリンダ径...80mm P: エア圧力...0.5MPa <input type="checkbox"/> ショックアブソーバ受け本数 N: 1本	<input type="checkbox"/> 衝突物質量 M: 70kg <input type="checkbox"/> 斜面移動距離 L: 0.7m <input type="checkbox"/> 斜面角度 alpha: 3° <input type="checkbox"/> 周囲温度 t: 常温 <input type="checkbox"/> ショックアブソーバ受け本数 N: 1本
計算例	<p>1. 運動エネルギーの計算</p> $E_1 = \frac{1}{2} \cdot M \cdot V^2 = \frac{1}{2} \times 80 \times 0.5^2 = 10[\text{J}]$ <p>2. 推進力の計算</p> $F = \frac{\pi \cdot D^2}{4} \times P + M \cdot g = \frac{\pi \times 80^2}{4} \times 0.5 + 80 \times 9.8 = 3,297[\text{N}]$ <p>3. 推進力エネルギーの計算</p> P44の選定手順3・4項に従って、カタログより最大吸収能力196[J]のFWM-3035TBD-*を仮選定します。 推進力エネルギーは下記ようになります。 $St = 35[\text{mm}] = 0.035[\text{m}]$ $E_2 = F \cdot St = 3,297 \times 0.035 = 115[\text{J}]$ <p>4. 総エネルギーを求めます</p> $E = \frac{E_1 + E_2}{N} = \frac{10 + 115}{1} = 125[\text{J}]$ <p>5. 使用可否のチェック</p> 5-1. 吸収エネルギーによる確認 FWM-3035TBD-*の最大吸収エネルギーは196[J]ですので問題ありません。 5-2. 等価質量による確認 $Me = \frac{2 \cdot E}{V^2} = \frac{2 \times 125}{0.5^2} = 1,000[\text{kg}]$ FWM-3035TBD-*の最大等価質量は1,300[kg]ですので問題ありません。 以上により、FWM-3035TBD-*が選定されます。	<p>1. 衝突速度の計算</p> $V = \sqrt{2 \cdot g \cdot L \cdot \sin \alpha} = \sqrt{2 \times 9.8 \times 0.7 \times \sin^2 3^\circ} = 0.85[\text{m/s}]$ <p>2. 運動エネルギーの計算</p> $E_1 = M \cdot g \cdot L \cdot \sin \alpha = 70 \times 9.8 \times 0.7 \times \sin 3^\circ = 25.1[\text{J}]$ <p>3. 推進力エネルギーの計算</p> P44の選定手順3・4項に従って、カタログより最大吸収能力35.7[J]のFA-2016E3-*を仮選定します。 推進力エネルギーは下記ようになります。 $St = 16[\text{mm}] = 0.016[\text{m}]$ $E_2 = M \cdot g \cdot \sin \alpha \cdot St = 70 \times 9.8 \times \sin 3^\circ \times 0.016 = 0.57[\text{J}]$ <p>4. 総エネルギーを求めます</p> $E = \frac{E_1 + E_2}{N} = \frac{25.1 + 0.57}{1} = 25.7[\text{J}]$ <p>5. 使用可否のチェック</p> 5-1. 吸収エネルギーによる確認 FA-2016E3-*の吸収エネルギーは35[J]ですので問題ありません。 5-2. 等価質量による確認 $Me = \frac{2 \cdot E}{V^2} = \frac{2 \times 25.7}{0.85^2} = 71.1[\text{kg}]$ FA-2016E3-*の最大等価質量は120[kg]ですので問題ありません。 以上により、FA-2016E3-*が選定されます。

# ショックアブソーバの選定計算例3

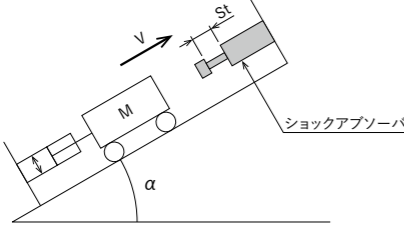
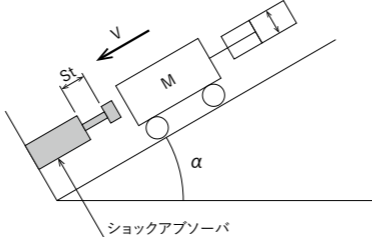
## Sample Calculations for Selecting Shock Absorbers

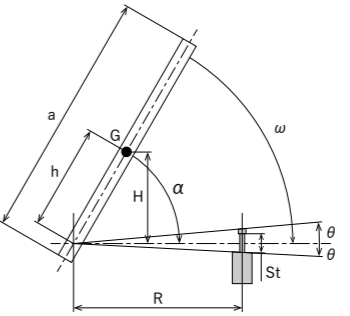
※WEBサイト上に選定ツールもご用意しております

不二ラテ選定

検索

●製品の仕様は予告なく変更することがあります。

	9. シリンダ推力(斜面:上昇)	10. シリンダ推力(斜面:下降)
事例		
仕様	<input type="checkbox"/> 衝突物質量 M: 70kg <input type="checkbox"/> 衝突速度 V: 0.4m/s <input type="checkbox"/> 推力 F: エアシリンダによる D: シリンダ径...80mm P: エア圧力...0.4MPa <input type="checkbox"/> 斜面角度 alpha: 30° <input type="checkbox"/> 周囲温度 t: 常温 <input type="checkbox"/> ショックアブソーバ受け本数 N: 1本	<input type="checkbox"/> 衝突物質量 M: 70kg <input type="checkbox"/> 衝突速度 V: 1m/s <input type="checkbox"/> 推力 F: エアシリンダによる D: シリンダ径...80mm P: エア圧力...0.4MPa <input type="checkbox"/> 斜面角度 alpha: 30° <input type="checkbox"/> 周囲温度 t: 常温 <input type="checkbox"/> ショックアブソーバ受け本数 N: 1本
計算例	<p>1. 運動エネルギーの計算</p> $E_1 = \frac{1}{2} \cdot M \cdot V^2 = \frac{1}{2} \times 70 \times 0.4^2 = 5.6[\text{J}]$ <p>2. 推進力の計算</p> $F = \frac{\pi \cdot D^2}{4} \cdot P - M \cdot g \cdot \sin \alpha$ $= \frac{\pi \times 80^2}{4} \times 0.4 - 70 \times 9.8 \times \sin 30^\circ$ $= 1,667[\text{N}]$ <p>3. 推進力エネルギーの計算</p> <p>P44の選定手順3・4に従って、カタログより最大吸収能力79.3[J]のFA-2725FB-*を仮選定します。推進力エネルギーは下記ようになります。</p> $St = 25[\text{mm}] = 0.025[\text{m}]$ $E_2 = F \cdot St = 1,667 \times 0.025 = 41.7[\text{J}]$ <p>4. 総エネルギーを求めます</p> $E = \frac{E_1 + E_2}{N} = \frac{5.6 + 41.7}{1} = 47.3[\text{J}]$ <p>5. 使用可否のチェック</p> <p>5-1. 吸収エネルギーによる確認</p> <p>FA-2725FB-*の吸収エネルギーは79.3[J]ですので問題ありません。</p> <p>5-2. 等価質量による確認</p> $Me = \frac{2 \cdot E}{V^2} = \frac{2 \times 47.3}{0.4^2} = 591[\text{kg}]$ <p>FA-2725FB-*の最大等価質量は650[kg]ですので問題ありません。以上により、FA-2725FB-*が選定されます。</p>	<p>1. 運動エネルギーの計算</p> $E_1 = \frac{1}{2} \cdot M \cdot V^2 = \frac{1}{2} \times 70 \times 1^2 = 35[\text{J}]$ <p>2. 推進力の計算</p> $F = \frac{\pi \cdot D^2}{4} \cdot P + M \cdot g \cdot \sin \alpha$ $= \frac{\pi \times 80^2}{4} \times 0.4 + 70 \times 9.8 \times \sin 30^\circ$ $= 2,354[\text{N}]$ <p>3. 推進力エネルギーの計算</p> <p>P44の選定手順3・4に従って、カタログより最大吸収能力196[J]のFK-3035M-*を仮選定します。推進力エネルギーは下記ようになります。</p> $St = 35[\text{mm}] = 0.035[\text{m}]$ $E_2 = F \cdot St = 2,354 \times 0.035 = 82.4[\text{J}]$ <p>4. 総エネルギーを求めます</p> $E = \frac{E_1 + E_2}{N} = \frac{35 + 82.4}{1} = 117.4[\text{J}]$ <p>5. 使用可否のチェック</p> <p>5-1. 吸収エネルギーによる確認</p> <p>FK-3035M-*の吸収エネルギーは196[J]ですので問題ありません。</p> <p>5-2. 等価質量による確認</p> $Me = \frac{2 \cdot E}{V^2} = \frac{2 \times 117.4}{1^2} = 234.8[\text{kg}]$ <p>FK-3035M-*の最大等価質量は390[kg]ですので問題ありません。以上により、FK-3035M-*が選定されます。</p>

	11. 自由落下(回転)	
事例		
仕様	<input type="checkbox"/> 衝突物質量 M: 15kg <input type="checkbox"/> 衝突物の全長 a: 0.12m <input type="checkbox"/> 回転中心から重心位置までの距離 h: 0.06m <input type="checkbox"/> 回転中心からショックアブソーバまでの距離 R: 0.1m <input type="checkbox"/> 衝突物の落下角度 alpha: 60° <input type="checkbox"/> ショックアブソーバ受け本数 N: 1本 <input type="checkbox"/> 使用頻度 C: 1回/min <input type="checkbox"/> 周囲温度 t: 常温	
計算例	<p>1. 運動エネルギーの計算</p> <p>落下する角度より落下高さを求めます。</p> $H = h \cdot \sin \alpha = 0.06 \times \sin 60^\circ = 0.051[\text{m}]$ $E_1 = M \cdot g \cdot H = 15 \times 9.8 \times 0.051 = 7.5[\text{J}]$ <p>2. 推進力の計算</p> $F = \frac{h}{R} \cdot M \cdot g = \frac{0.06}{0.1} \times 15 \times 9.8 = 88.2[\text{N}]$ <p>3. 推進力エネルギーの計算</p> <p>ここでP44の選定手順3・4に従って、カタログより最大吸収能力14.7[J]のFA-1612X3-*を仮選定します。推進力エネルギーは下記ようになります。</p> $St = 12[\text{mm}] = 0.012[\text{m}]$ $E_2 = F \cdot St = 88.2 \times 0.012 = 1.06[\text{J}]$ <p>4. 総エネルギーを求めます</p> $E = \frac{E_1 + E_2}{N} = \frac{7.5 + 1.06}{1} = 8.56[\text{J}]$	<p>5. 使用可否のチェック</p> <p>5-1. 吸収エネルギーによる確認</p> <p>FA-1612X3-*の最大吸収エネルギーは14.7[J]ですので問題ありません。</p> <p>5-2. 等価質量による確認</p> <p>慣性モーメントから衝突速度を求めます。慣性モーメントを求める式はP55の慣性モーメント早見表を参照してください。</p> $I = M \cdot \frac{a^2}{3} = 15 \times \frac{0.12^2}{3} = 0.072[\text{kg} \cdot \text{m}^2]$ $V = \sqrt{\frac{2 \cdot M \cdot g \cdot H}{I} \cdot R^2}$ $= \sqrt{\frac{2 \times 15 \times 9.8 \times 0.051}{0.072} \cdot 0.1^2} = 1.44[\text{m/s}]$ $Me = \frac{2 \cdot E_3}{V^2} = \frac{2 \times 8.56}{1.44^2} = 8.26[\text{kg}]$ <p>FA-1612X3-*の最大等価質量は35[kg]ですので問題ありません。</p> <p>5-3. 偏角度による確認</p> $\theta = \tan^{-1} \left( \frac{St}{R} \right) = \tan^{-1} \left( \frac{0.012}{0.1} \right) = 6.8[^\circ]$ <p>FA-1612X3-*の偏角度は±2.5[°]ですので、偏角度アダプタを使用する必要があります。</p> <p>以上により、FA-1612X3-Sと偏角度アダプタOP-010XBが選定されます。</p>

1 ショックアブソーバ

1 ショックアブソーバ

# ショックアブソーバの選定計算例4

## Sample Calculations for Selecting Shock Absorbers

※WEBサイト上に選定ツールもご用意しております   ●製品の仕様は予告なく変更することがあります。

	12. シリンダ推力(水平軸)	13. シリンダ推力(垂直軸)
事例	<p><math>r=0.5\text{m}</math> <math>R=0.6\text{m}</math> <math>L=0.7\text{m}</math></p>	<p><math>r_1=0.1\text{m}</math> <math>r_2=0.5\text{m}</math> <math>R=0.6\text{m}</math></p>
仕様	<input type="checkbox"/> 衝突物質量 M: 260kg <input type="checkbox"/> エアシリンダ速度 v: 0.5m/s <input type="checkbox"/> 使用頻度 C: 1回/min <input type="checkbox"/> 周囲温度 t: 常温 <input type="checkbox"/> 推力 F: エアシリンダによる D: シリンダ内径...50mm P: エア圧力...0.5MPa <input type="checkbox"/> ショックアブソーバ受け本数 N: 1本	<input type="checkbox"/> 衝突物質量 M: 200kg <input type="checkbox"/> エアシリンダ速度 v: 0.5m/s <input type="checkbox"/> 使用頻度 C: 1回/min <input type="checkbox"/> 周囲温度 t: 常温 <input type="checkbox"/> 推力 F: エアシリンダによる D: シリンダ内径...80mm P: エア圧力...0.5MPa <input type="checkbox"/> ショックアブソーバ受け本数 N: 1本
計算例	<p><b>1. 運動エネルギーの計算</b></p> $E_1 = \frac{1}{2} I \omega^2 = \frac{1}{2} \times M \times \frac{L^2}{3} \times \left(\frac{v}{r}\right)^2$ $= \frac{1}{2} \times 260 \times \frac{0.7^2}{3} \times \left(\frac{0.5}{0.5}\right)^2 = 21.2[\text{J}]$ <p>衝突速度 <math>V = v \times \left(\frac{R}{r}\right) = 0.5 \times \frac{0.6}{0.5} = 0.6[\text{m/s}]</math></p> <p><b>2. 推力エネルギーの計算</b></p> $E_2 = T\theta = \left(\frac{\pi \cdot D^2}{4} \times P \times 10^6 \times r + Mg \times \frac{L}{2}\right) \times \frac{St}{R}$ $= \left(\frac{3.14 \times 0.05^2}{4} \times 0.5 \times 10^6 \times 0.5 + 260 \times 9.8 \times \frac{0.7}{2}\right) \times \frac{St}{0.6}$ <p>ここでショックアブソーバのストロークを暫定的に決定します。カタログより最大吸収エネルギー196[J]のFWM-3035TBD-*を仮選定します。推力エネルギーは下記ようになります。</p> $E_2 = \left(\frac{3.14 \times 0.05^2}{4} \times 0.5 \times 10^6 \times 0.5 + 260 \times 9.8 \times \frac{0.7}{2}\right) \times \frac{0.035}{0.6} = 80.6[\text{J}]$ <p><b>3. 総エネルギーを求めます</b></p> $E = E_1 + E_2 = 21.2 + 80.6 = 101.8[\text{J}]$ <p><b>4. 使用可否のチェック</b></p> <p>4-1. 吸収エネルギーによる確認 FWM-3035TBD-*の吸収エネルギーは196[J]ですので問題ありません。</p> <p>4-2. 等価質量による確認</p> $M_e = \frac{2E}{V^2} = \frac{2 \times 101.8}{0.6^2} = 565.6[\text{kg}]$ <p>FWM-3035TBD-*の等価質量は1,300[kg]ですので問題ありません。以上により、FWM-3035TBD-*が選定されます。</p>	<p><b>1. 運動エネルギーの計算</b></p> $E_1 = \frac{1}{2} I \omega^2 = \frac{1}{2} \times M \times \frac{r_2^2}{2} \times \left(\frac{v}{r_1}\right)^2$ $= \frac{1}{2} \times 200 \times \frac{0.5^2}{2} \times \left(\frac{0.5}{0.1}\right)^2 = 312.5[\text{J}]$ <p>衝突速度 <math>V = v \times \left(\frac{R}{r_1}\right) = 0.5 \times \left(\frac{0.6}{0.1}\right) = 3[\text{m/s}]</math></p> <p><b>2. 推力エネルギーの計算</b></p> $E_2 = T\theta = F \times r_1 \times \frac{St}{R}$ $= \frac{3.14 \times 0.08^2}{4} \times 0.5 \times 10^6 \times 0.1 \times \frac{St}{0.6}$ <p>ここでショックアブソーバのストロークを暫定的に決定します。カタログより最大吸収エネルギー520[J]のFA-4250B3-Cを仮選定します。推力エネルギーは下記ようになります。</p> $E_2 = \frac{3.14 \times 0.08^2}{4} \times 0.5 \times 10^6 \times 0.1 \times \frac{0.05}{0.6} = 20.9[\text{J}]$ <p><b>3. 総エネルギーを求めます</b></p> $E = E_1 + E_2 = 312.5 + 20.9 = 333.4[\text{J}]$ <p><b>4. 使用可否のチェック</b></p> <p>4-1. 吸収エネルギーによる確認 FA-4250B3-Cの吸収エネルギーは520[J]ですので問題ありません。</p> <p>4-2. 等価質量による確認</p> $M_e = \frac{2E}{V^2} = \frac{2 \times 333.4}{3^2} = 74[\text{kg}]$ <p>FA-4250B3-Cの等価質量は6,500[kg]ですので問題ありません。以上により、FA-4250B3-Cが選定されます。</p>

# ショックアブソーバの選定計算資料

## Calculation Reference for Selecting Shock Absorbers

※WEBサイト上に選定ツールもご用意しております   ●製品の仕様は予告なく変更することがあります。

### 慣性モーメント早見表

形状			
回転軸	棒に垂直、重心を通る	面に平行、重心を通る	重心を通り対角を通る軸
慣性モーメント	$M \cdot \frac{\ell^2}{12}$	$M \cdot \frac{r^2}{4}$	$M \cdot \frac{a^2}{12}$
形状			
回転軸	棒に垂直、一端	面に垂直、重心を通る	面に平行、重心を通る軸
慣性モーメント	$M \cdot \frac{\ell^2}{3}$	$M \cdot \frac{r^2}{2}$	$M \cdot \frac{b^2 a^2}{6(b^2 + a^2)}$
形状			
回転軸	辺bに平行、重心を通る	重心を通る中心軸	面に平行、中心軸を通る軸
慣性モーメント	$M \cdot \frac{a^2}{12}$	$M \cdot \frac{r^2}{2}$	$M \cdot \frac{(a_1^2 + a_2^2)}{16}$
形状			
回転軸	辺bに平行、端面	同心を通る中心軸	面に平行、中心軸を通る軸
慣性モーメント	$M \cdot \frac{a^2}{3}$	$M \cdot \frac{r_1^2 + r_2^2}{2}$	$M \cdot \frac{(a_1^2 + a_2^2)}{12}$
形状			
回転軸	面に垂直、重心を通る	重心を通る軸	面に平行、対角を通る
慣性モーメント	$M \cdot \frac{a^2 + b^2}{12}$	$M \cdot \frac{2r^2}{5}$	$M \cdot \frac{(a_1^2 + a_2^2)}{12}$

※「G」は重心位置を示しています。

単位:kgm<sup>2</sup>

# 型式表示方法

Key to Model Number

●製品の仕様は予告なく変更することがあります。

1 ショックアブソーバ

1 ショックアブソーバ

## ショックアブソーバ(FAシリーズ)

FA - 16 12 XB - S  
① ② ③ ④ ⑤

- ①シリーズ名 FA : 単孔式・多孔式  
FWM : 多孔変則式
- ②外径 (mm単位で表示)
- ③ストローク (mm単位で表示)
- ④オリフィス方式 (衝突速度別適応)  
□B : 単孔式(低速用)  
□BD : 多孔変則式(中速用)  
□D : 多孔式(高速用)  
□1 : 単孔式(低速用)  
□2 : 多孔変則式(中速用)  
□3 : 多孔式(高速用)  
SL : 多孔変則式(超低速用)
- ⑤形状記号 S : キャップ無し  
C : キャップ付き

## ショックアブソーバ(FKシリーズ)

FK - 20 16 L - S  
① ② ③ ④ ⑤

- ①シリーズ名 FK : 固定式
- ②外径 (mm単位で表示)
- ③ストローク (mm単位で表示)
- ④衝突速度範囲 L : 低速用  
M : 中速用  
H : 高速用
- ⑤形状記号 S : キャップ無し  
C : キャップ付き  
R : ウレタンキャップ付き

## ダストシール仕様ショックアブソーバ(FA-S/FWM-Sシリーズ)

FA - S 25 30 GB - S  
① ② ③ ④ ⑤ ⑥

- ①シリーズ名 FA : 単孔式・多孔式  
FWM : 多孔変則式
- ②仕様 S : ダストシール仕様
- ③外径ネジサイズ (mm単位で表示)
- ④ストローク (mm単位で表示)
- ⑤オリフィス方式 □B : 単孔式(低速用)  
□BD : 多孔変則式(中速用)  
□D : 多孔式(高速用)
- ⑥キャップの有無 S : キャップ無し  
C : キャップ付き

## 耐クーラント仕様ショックアブソーバ(FA-F/FWM-Fシリーズ)

FA - F 25 30 GB - S  
① ② ③ ④ ⑤ ⑥

- ①シリーズ名 FA : 単孔式・多孔式  
FWM : 多孔変則式
- ②仕様 F : 耐クーラント仕様(フッ素パッキン仕様)
- ③外径ネジサイズ (mm単位で表示)
- ④ストローク (mm単位で表示)
- ⑤オリフィス方式 □B : 単孔式(低速用)  
□BD : 多孔変則式(中速用)  
□D : 多孔式(高速用)
- ⑥キャップの有無 S : キャップ無し  
C : キャップ付き

## ショックアブソーバ(新固定式、FNJシリーズ)

FNJ - 08 05 L - S - F  
① ② ③ ④ ⑤ ⑥

- ①シリーズ名 FNJ : 新固定式
- ②外径ネジサイズ (mm単位で表示)
- ③ストローク (mm単位で表示)
- ④性能区分 L : 低速用(衝突速度0.05~2.0m/s)
- ⑤キャップの有無 S : キャップ無し  
C : キャップ付き
- ⑥ナット個数 (無) : 1個付  
F : 2個付

## ショックアブソーバ(ショートストローク、FVシリーズ)

FV - 20 08 L - S  
① ② ③ ④ ⑤

- ①シリーズ名 FV : 固定式ショートストローク
- ②外径ネジサイズ (mm単位で表示)
- ③ストローク (mm単位で表示)
- ④性能区分 L : 低速用(衝突速度0.3~1m/s)
- ⑤キャップの有無 S : キャップ無し

## ストッパーボルト(FSBシリーズ)

FSB - 16 09 C  
① ② ③ ④

- ①シリーズ名 FSB : ストッパーボルト
- ②外径ネジサイズ (mm単位で表示)
- ③ストローク (mm単位で表示)
- ④キャップの有無 C : キャップ付き

## 非常停止用アブソーバ(FEDシリーズ)

FED - 20 10 M - C  
① ② ③ ④ ⑤

- ①シリーズ名 FED : 非常停止用アブソーバ
- ②外径ネジサイズ (mm単位で表示)
- ③ストローク (mm単位で表示)
- ④衝突速度範囲 M : 中速用(衝突速度0.5~2m/s)
- ⑤キャップの有無 C : キャップ付き

## ショックアブソーバ(ショートストローク、FSシリーズ)

FS - 20 06 L - S  
① ② ③ ④ ⑤

- ①シリーズ名 FS : 調整式ショートストローク
- ②外径ネジサイズ (mm単位で表示)
- ③ストローク (mm単位で表示)
- ④性能区分 L : 低速用(衝突速度0.3~1m/s)
- ⑤キャップの有無 S : キャップ無し

## ショックアブソーバ(ダブルディレクション、FWシリーズ)

FW - 12 12 L - C  
① ② ③ ④ ⑤

- ①シリーズ名 FW : ダブルディレクション
- ②外径ネジサイズ (mm単位で表示)
- ③ストローク (mm単位で表示)
- ④性能区分 L : 低速用(衝突速度0.3~1m/s)  
M : 中速用(衝突速度0.3~2m/s)
- ⑤キャップの有無 S : キャップ無し  
C : キャップ付き

## 非常停止用ストッパー(FESシリーズ)

FES - 12 15  
① ② ③

- ①シリーズ名 FES : 非常停止用ストッパー
- ②取り付けネジサイズ (メートル並目ネジ)
- ③最大ストローク (mm単位で表示)

FES - 42 75 - 1  
① ② ③ ④

- ①シリーズ名 FES : 非常停止用ストッパー
- ②取り付けネジサイズ (メートル並目ネジ)
- ③最大ストローク (mm単位で表示)
- ④最大吸収エネルギー 1 : 5,000J仕様  
2 : 10,000J仕様

## ショックアブソーバ(ロングストローク、FLシリーズ)

FL - 16 20 H - C  
① ② ③ ④ ⑤

- ①シリーズ名 FL : ロングストローク
- ②外径ネジサイズ (mm単位で表示)
- ③ストローク (mm単位で表示)
- ④性能区分 H : 高速用(衝突速度0.3~3m/s)
- ⑤キャップの有無 S : キャップ無し  
C : キャップ付き



# ショックアブソーバ機種選定依頼用シート 直線運動用

## Shock Absorber Selection Form ( For linear motion )

※WEBサイト上に選定ツールもご用意しております

不二ラテ選定

検索

1. 用途(何にどのように使用するか)

2. 略図(使用する機構・装置及び取付部形状)

【機械・装置】

【取付部形状】

3. 要望事項(特に指定がない項目は未記載で結構です)

全長	( )mm以下
ストローク	( )mm
キャップ	<input type="checkbox"/> あり <input type="checkbox"/> なし
調整方式	<input type="checkbox"/> 固定式 <input type="checkbox"/> 調整式

外径	ねじ	M( )×( )(ピッチ)
	ねじ以外	φ( )以下
必要本数(量産予定本数)	( )本(月間・今回のみ)	

4. 衝突条件・使用環境

【衝突条件】

衝突速度	( )m/s
衝突質量	( )kg
外部推力	( )N
使用サイクル	( )回/分
偏角度	( )度
ショックアブソーバ受け本数	( )本

【使用方向】

水平	摩擦係数 $\mu=( )$ *1
垂直	<input type="checkbox"/> 上向き <input type="checkbox"/> 下向き
斜面	水平面より( )°*2

\*1 コンベア等の場合ご記入ください。

\*2 下向きがプラスです。

【シリンダ】

駆動源	<input type="checkbox"/> 空気圧 <input type="checkbox"/> 油圧
シリンダー内径	φ( )
使用圧力	( )MPa
使用本数	( )本

【使用環境】

周囲温度	( )°C
液体等の付着	<input type="checkbox"/> なし <input type="checkbox"/> あり
粉塵等の付着	<input type="checkbox"/> なし <input type="checkbox"/> あり
銅イオン対策	<input type="checkbox"/> なし <input type="checkbox"/> 完全

貴社名	TEL
部署	FAX
氏名	所在 都道府県

弊社連絡先:不二ラテックス(株)精密機器本部 TEL 0282-30-1856 FAX 0282-30-1857

# ショックアブソーバ機種選定依頼用シート 回転運動用

## Shock Absorber Selection Form ( For rotating motion )

※WEBサイト上に選定ツールもご用意しております

不二ラテ選定

検索

1. 用途(何にどのように使用するか)

2. 略図(使用する機構・装置及び取付部形状)

【機械・装置】

【取付部形状】

3. 要望事項(特に指定がない項目は未記載で結構です)

全長	( )mm以下
ストローク	( )mm
キャップ	<input type="checkbox"/> あり <input type="checkbox"/> なし
調整方式	<input type="checkbox"/> 固定式 <input type="checkbox"/> 調整式

外径	ねじ	M( )×( )(ピッチ)
	ねじ以外	φ( )以下
必要本数(量産予定本数)	( )本(月間・今回のみ)	

4. 衝突条件・使用環境

【衝突条件】

衝突速度	( )m/s
衝突質量	( )kg
外部推力	( )N
角速度 (どちらか記入)	( )rad/s ( )度( )秒
慣性モーメント	( )
駆動源トルク	( )
駆動源の種類	( )
使用サイクル	( )回/分
偏角度	( )度
ショックアブソーバ受け本数	( )本

使用方向

回転方向	<input type="checkbox"/> 水平 <input type="checkbox"/> 垂直 <input type="checkbox"/> 斜め( )度
重心位置	回転軸より( )mm
停止位置	水平面より( )度*1
取付位置	回転軸より( )mm

\*1 下向きがプラスです。

【使用環境】

周囲温度	( )°C
液体等の付着	<input type="checkbox"/> なし <input type="checkbox"/> あり
粉塵等の付着	<input type="checkbox"/> なし <input type="checkbox"/> あり
銅イオン対策	<input type="checkbox"/> なし <input type="checkbox"/> 完全

※選定計算例を参考に、わかる範囲でご記入ください。

貴社名	TEL
部署	FAX
氏名	所在 都道府県

弊社連絡先:不二ラテックス(株)精密機器本部 TEL 0282-30-1856 FAX 0282-30-1857