

ガススプリング (φ23ステンレス製)

Gas Spring (Stainless Steel)

SUS ステンレス仕様

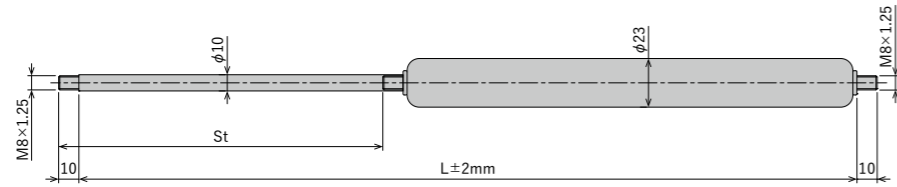
ガス反力 100~1,200^N

RoHS対応品

受注生産

●製品の仕様は予告なく変更することがあります。

φ23 FGS-22(-VA)シリーズ



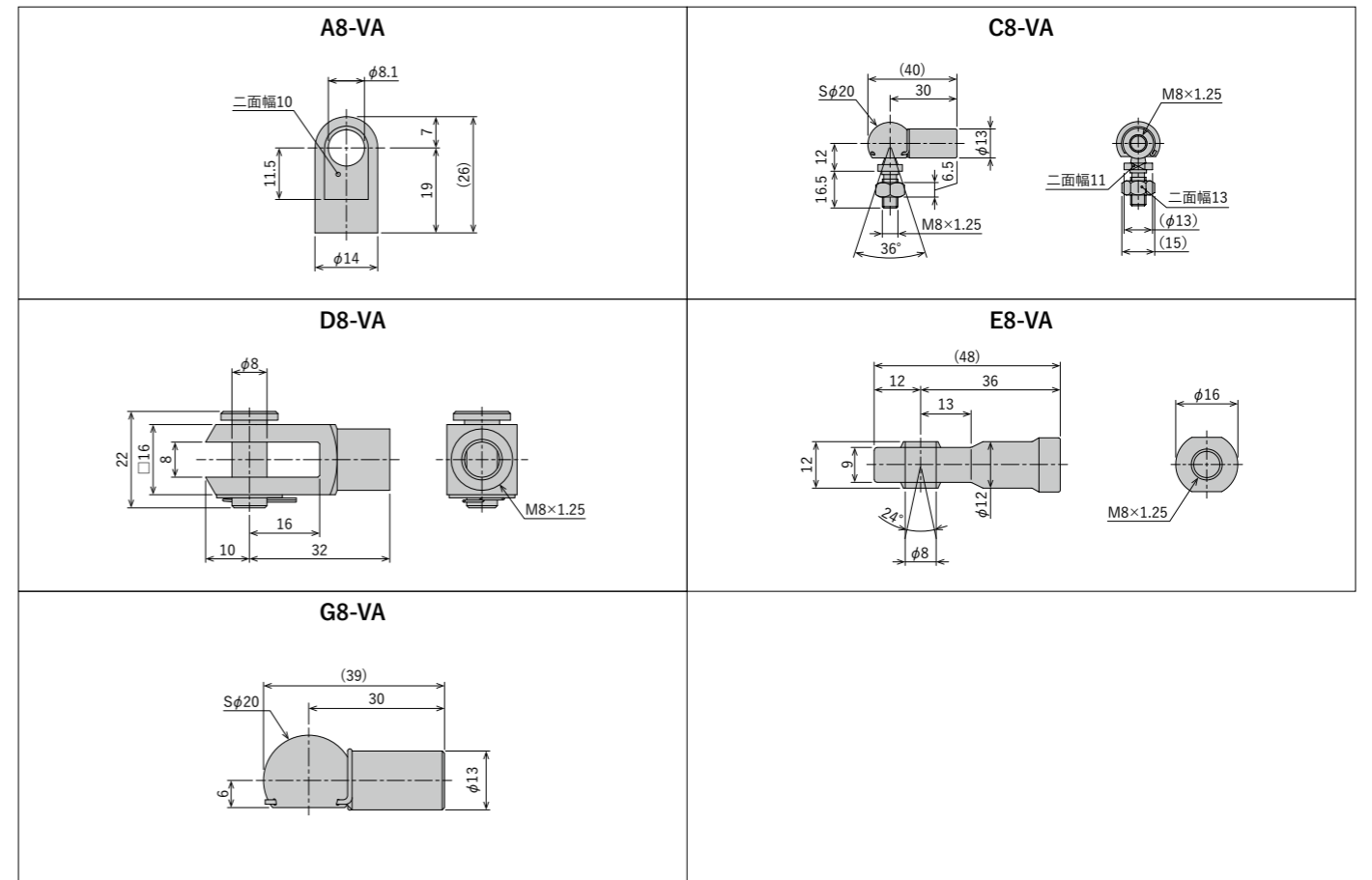
仕様

型式	外径	ピストン ロッド径	ストローク St(mm)	基本型	ガス反力 F(N)	L寸法	製品重量 (g)	定価(税抜)	備考
FGS-22-50-BB-□□□□-VA	23	10	50	BB	100~1,200	164	200.8	お問い合わせ ください	受注生産品
FGS-22-100-BB-□□□□-VA			100			264	272		
FGS-22-150-BB-□□□□-VA			150			364	344.6		
FGS-22-200-BB-□□□□-VA			200			464	414.6		
FGS-22-250-BB-□□□□-VA			250			564	435.6		
FGS-22-300-BB-□□□□-VA			300			664	564.2		
FGS-22-350-BB-□□□□-VA			350			764	630.5		
FGS-22-400-BB-□□□□-VA			400			864	697		
FGS-22-450-BB-□□□□-VA			450			964	767		
FGS-22-500-BB-□□□□-VA			500			1,064	857		
FGS-22-550-BB-□□□□-VA			550			1,164	860		
FGS-22-600-BB-□□□□-VA			600			1,264	1,020		
FGS-22-650-BB-□□□□-VA			650			1,364	1,060		
FGS-22-700-BB-□□□□-VA			700			1,464	1,128		

※□□□にはガス反力の数字が入ります。

材質			封入流体
本体	ピストンロッド	取付金具	
VA:SUS303相当	VA:SUS303相当	VA:SUS303相当	窒素ガス 及び オイル

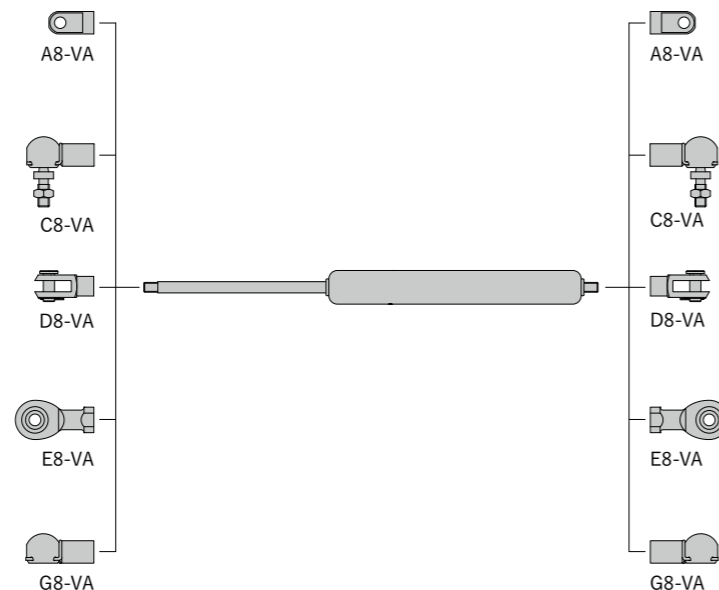
取付金具 仕様



取付金具

型式	ガス反力変化率(%)
FGS-22	32

型式	最大反力(N)	製品重量(g)	定価(税抜)	備考
A8-VA	1,560	16.2	お問い合わせ ください	受注 生産品
C8-VA	1,140	51.6		
D8-VA	1,560	49		
E8-VA	46			
G8-VA	1,140	29.4		



Gas Spring

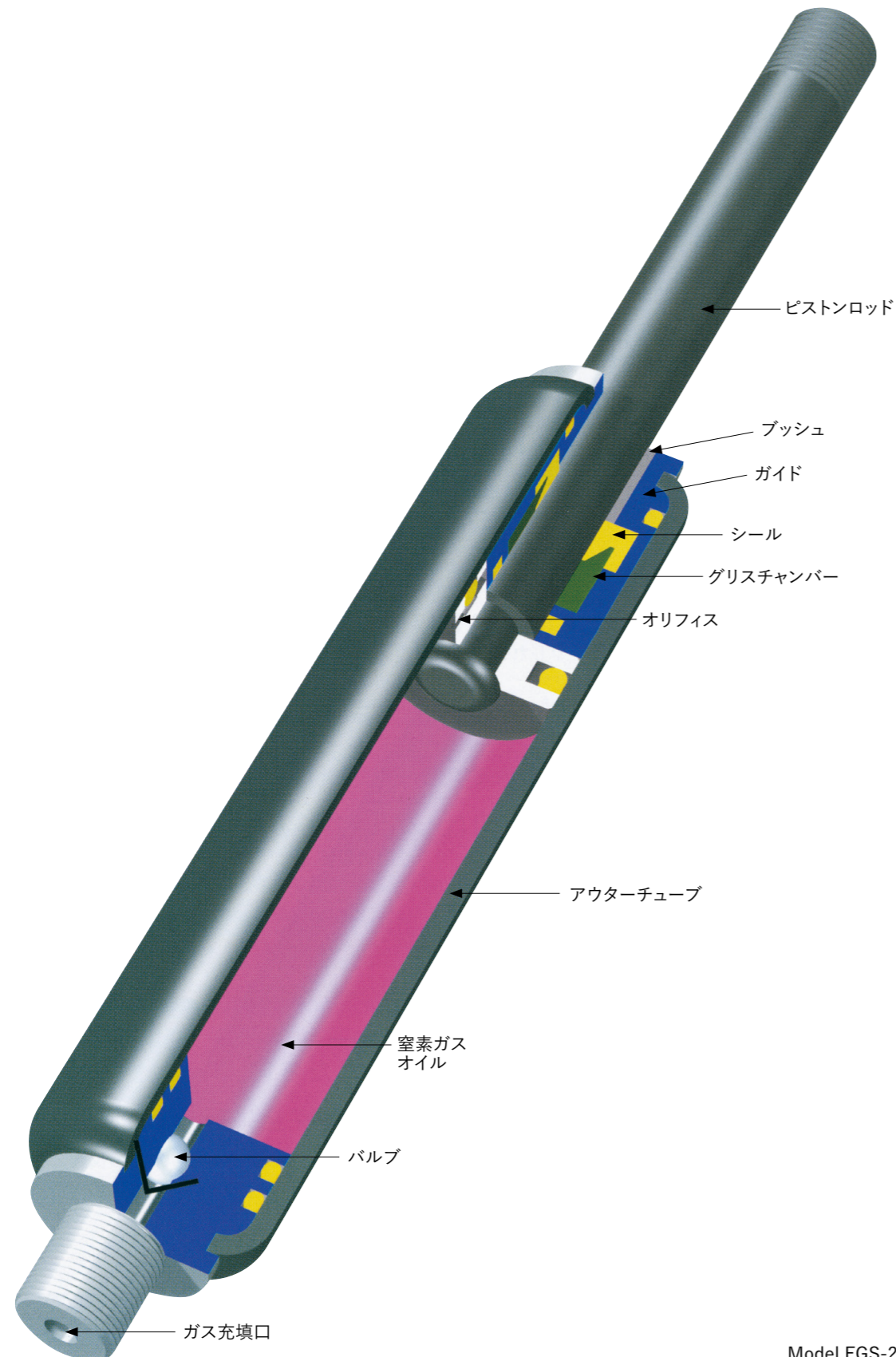


ガススプリング

5

ガススプリングの構造と特徴

構造



Model FGS-22

特長

□構造

- 1) 油膜形成による摩擦低減を目的としたグリスチャンバーの採用 (FGS-15,19,22,28)
 - 2) ガイドにブッシュを採用 (FGS-15,19,22,28)
 - 3) ピストンロッド表面の窒化処理 (FGS-15,19,22,28)
- 以上の改善により耐久性の向上を実現しました。

□ガス反力の設定

すべての機種はお客様仕様の初期ガス反力を10N刻みで設定可能です。
(※仕様表内の「ガス反力」に記載された数値の範囲でご指定下さい)

□小ロットの受注対応

1本からの小ロット対応が可能です。1本からお客様仕様でガス充填をいたします。

□豊富な機種

外径サイズ10mmから28mmまで、ストロークは20mmから750mmまでの豊富な品揃えがあります。
本体、ピストンロッドにステンレスを使用したVAシリーズをラインナップ。
耐食性、耐薬品性に優れ、幅広い用途に使用可能です。

□油圧抵抗あり

オイルが封入されているため、ストロークエンドで油圧抵抗が働きます。

□使用温度範囲

-20~80°C

型式表示(例)

FGS - 15 - 60 - BB - 50

① ② ③ ④ ⑤

- ①シリーズ名 FGS : ガススプリング
②チューブ外径 (mm単位で表示)
③ストローク (mm単位で表示)
④基本型 BB : 本体のみ
⑤ガス反力 (N単位で表示)

FGS - 15 - 20 - BB - 40 - VA

① ② ③ ④ ⑤ ⑥

- ①シリーズ名 FGS : ガススプリング
②チューブ外径 (mm単位で表示)
③ストローク (mm単位で表示)
④基本型 BB : 本体のみ
⑤ガス反力 (N単位で表示)
⑥材質 VA : SUS303相当

※ご購入時の型式表示については、P308「発注時の型式について」をご参照ください。

ガススプリングの使用方法

Gas Spring

選定例

使用条件: カバー質量 $m = 50\text{kg}$
 回転半径 $R_M = 0.5\text{m}$
 ガススプリング取付距離 $L_G = 0.16\text{m}$
 開放角度 $a = 90^\circ$
 ガススプリング使用数 $n = 2$
 安全率 $S = 1.05$ (目安)
 ※ガス反力は±10%程のバラツキがあります。

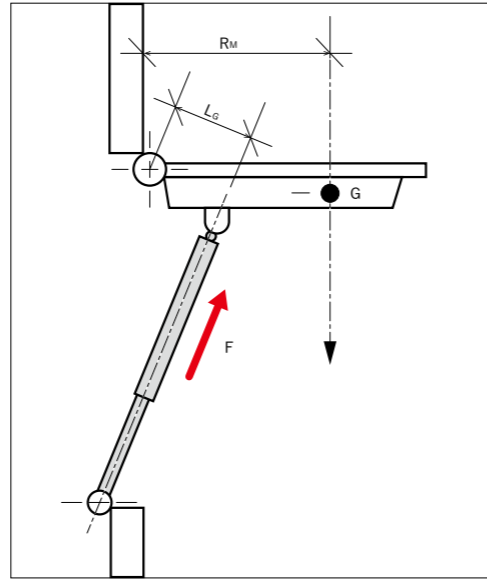
選定計算

$$\begin{aligned} \text{必要反発力: } F &= \frac{m \times g \times R_M}{L_G \times n} \times S \quad (g: \text{重力加速度 } 9.8\text{m/s}^2) \\ &= \frac{50 \times 9.8 \times 0.5}{0.16 \times 2} \times 1.05 \\ &= 804\text{N} \end{aligned}$$

ガス反力設定は10N刻みとなるので、安全側に切り上げます。
 使用条件に必要なガス反力 = 810N

選定 上記計算結果より、ガス反力810Nが設定可能な機種をカタログから選定すると、FGS-22シリーズが選定できます。

選定結果 FGS-22-200-BB-810



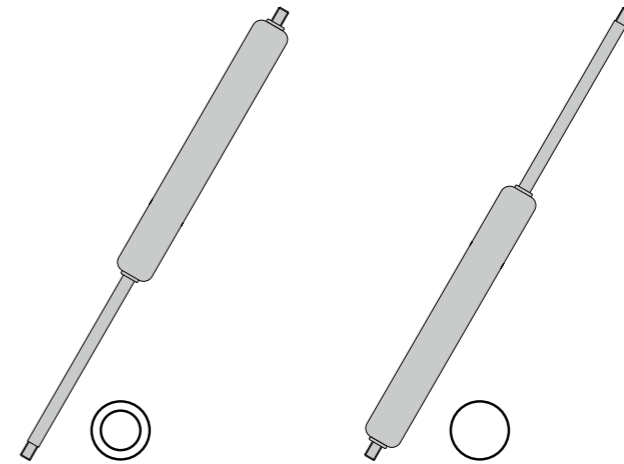
この選定法は、あくまで計算上のものなので、使用ガススプリングの決定の際には必ず実機や試験機などでご確認ください。

機種選定ツールについて

WEBサイト上に機種選定ツールもご用意しております。
 ご利用にはMicrosoft Excelが必要です。

取付方法

上下どちら向きでも使用可能ですが、基本的には「ピストンロッドを下向き」にしてお使いください。



ピストンロッドを下向きにして取り付けいただくことで、本体ピストンロッド側に内部オイルが溜まり、下記の効果を果たします。

- ① 伸長時ストロークエンドでの速度制御
- ② シール性能の向上

ガススプリング反力特性

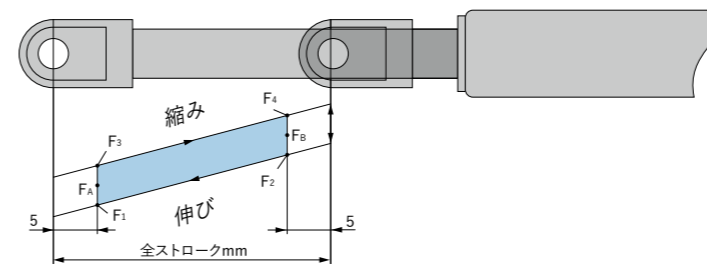


図1

ガス反力はF_Aにて設定しています。ストローク時の反力(F_B)につきましては表1をご参照ください。

(例) FGS-10 $F_B = F_A \times 1.2$

ガススプリングを常温(20°C)にて伸縮作動させると図1のように比例変化します。伸長時と圧縮時とで生じる反力の差は、ガススプリング内部部品が持つ摺動抵抗を示しており、測定点F_Aは、ストロークが完全に伸びきる5mm手前の位置です。

設定温度(測定温度)20°Cを基準として、10°C上昇するとガス反力は約3.4%増加します。

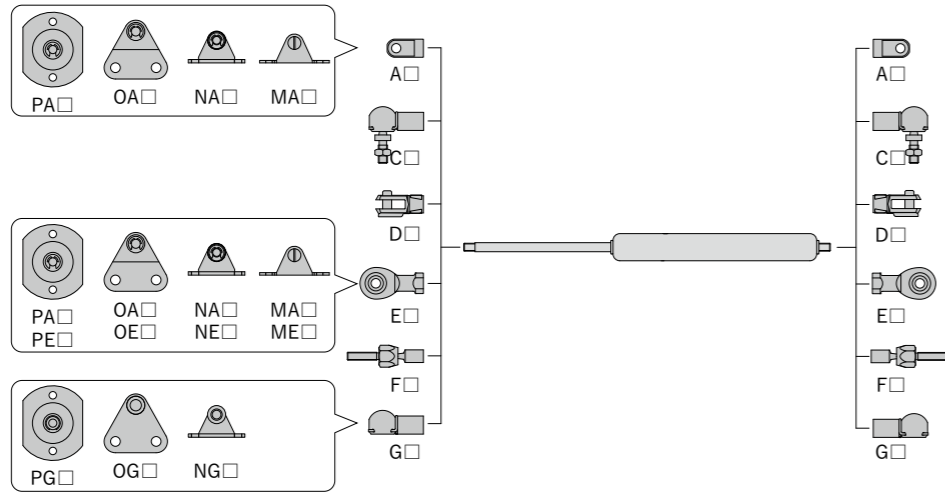
表1

型式	ガス反力変化率(%)
FGS-10	20
FGS-12	25
FGS-15	27
FGS-19	36~42
FGS-22	39~50
FGS-28	80~96
FGS-15(ステンレス仕様)	34
FGS-19(ステンレス仕様)	33
FGS-22(ステンレス仕様)	32

取付金具

Mouting Bracket

取付金具について



※□には3.5 / 5 / 8 / 10の内いずれかの数字が入ります。
サイズにより異なりますので、各製品ページにてご確認ください。

取付金具と最大反力について

最大反力以上の負荷を取付金具にかけないでください。
ご指定のガス反力によっては、ご希望の取付金具が使用できない可能性があります。

〈最大反力の計算方法〉

(例) FGS-15-100-BB-200の場合(ガス反力設定:200N)

ガス反力値 × ガス反力変化率

200 N × 1.27

= 254 N(最大反力)

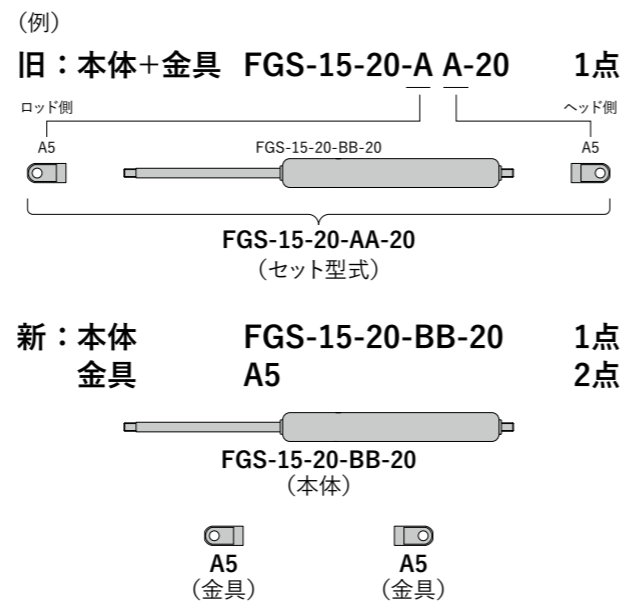
→ 最大反力が180 Nを越えるため、OA5、OG5は使用不可となる

操作時の動作に伴う負荷を考慮し、最大反力に余裕を持った取付金具をご使用ください。

型式	ガス反力変化率(%)
FGS-15	27

発注時の型式について

以前は、金具を含めたセット型式(右記「旧」参照)にて受注しておりましたが、現在は、本体と金具を別々(右記「新」参照)にご発注いただきますようお願いしております。



※新旧ともに、取付金具は未装着の状態での納品となります。
お客様ご自身での金具取り付けをお願い致します(すべてねじ込み式)。

取付金具一覧

A□	C□	D□
E□	F□	G□
MA□	ME□	NA□
NE□	NG□	OA□
OE□	OG□	PA□
PE□	PG□	

※□には 3.5 / 5 / 8 / 10 の内いずれかの数字が入ります。
サイズにより異なりますので、各製品ページにてご確認ください。

ガススプリング機種選定依頼用シート(1/2)

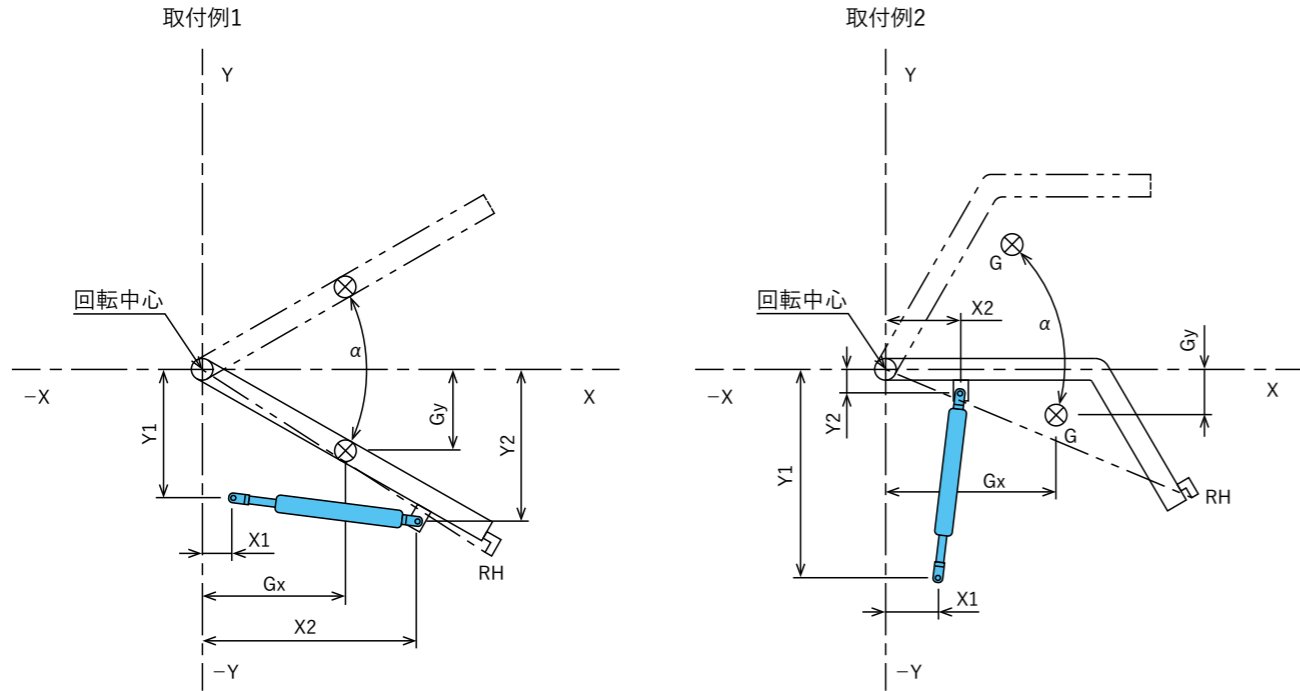
Gas Spring Selection Form, (1/2)

※WEBサイト上に選定ツールもご用意しております

不二ラテ選定

検索

1. 寸法参考図



注意:回転中心を原点(0,0)として、各部寸法をご指示ください。

2. 使用条件 ※選定上の必須項目です

使用目的	<input type="checkbox"/> 蓋・扉開閉時の補助 <input type="checkbox"/> 蓋・扉開時の保持		蓋・扉の寸法	長さ	()mm
	<input type="checkbox"/> その他()			幅	()mm
回転中心を原点とし、閉じた状態での重心位置	Gx	()mm	操作部半径 RH	厚み	()mm
	Gy	()mm		動作角度	α ()度
蓋・扉の重量	m	()kg	使用温度	t ()°C	
使用本数	n	()本	ガススプリングの材質	<input type="checkbox"/> 指定なし <input type="checkbox"/> ステンレス仕様	
その他条件 要望事項等					

3. ガススプリングの取付位置

本体(固定)側 取付可能範囲	X1	()mm~()mm	蓋・扉側 取付可能範囲	X2	()mm~()mm
	Y1	()mm~()mm		Y2	()mm~()mm

※回転中心を原点(0,0)として、X1, X2は図の右側をプラス、左側をマイナスとしてご記入ください。

Y1, Y2は図の上側をプラス、下側をマイナスとしてご記入ください。

貴社名	TEL
部署	FAX
氏名	所在 都道府県

弊社連絡先:不二ラテックス(株)精密機器本部 TEL 0282-30-1856 FAX 0282-30-1857

ガススプリング機種選定依頼用シート(2/2)

Gas Spring Selection Form, (2/2)

4. 略図 ※使用される機構・装置及び取付部の形状の略図を下にお描きください

5. 取付金具の選択

※ガススプリングの両端面はネジとなっております。ご希望の取付金具を左図からご選択頂き、チェックボックスにレ点を入れてください。

※ガス反力によっては、取付金具が選択できない場合があります。またサイズにより、取付金具のない場合があります。詳細は、ガススプリング各型式の該当ページをご参照ください。

※Bは金具なし(本体のみ)です。

●ガススプリングの選定シートは1枚目、2枚目両方を漏れなくご記入の上、ご送付ください。

両方を同時に送付いただく場合、お客様情報の記載はいずれかだけで結構です。

●略図の代わりに設計図面を添付いただいても結構です。

貴社名	TEL
部署	FAX
氏名	所在 都道府県

弊社連絡先:不二ラテックス(株)精密機器本部 TEL 0282-30-1856 FAX 0282-30-1857

注意事項

弊社製品のご使用前に必ずお読みください

この取扱説明には、製品を安全に正しくお使いいただき、作業者への危害やプラント・機械への損害を未然に防止するために、さまざまな注意事項を掲げてあります。製品をお使いになる前に、内容を充分にお読みください。

警告 定義 製品に潜在する危険を回避しなかった場合、製品の使用者等が死亡、または重傷を負う可能性がある状況になる場合の勧告に用いる語。

弊社製品の適合性の決定は、装置の設計者または仕様を決定する人が判断してください。

●弊社製品は、使用される条件が多様なため、その装置への適合性の決定は、装置の設計者または仕様を決定する人が必要に応じて、性能検証及びライフテストを行ってから実施してください。

弊社製品の仕様範囲外では使用しないでください。

●仕様範囲外で使用されますと、製品の故障、破損の原因になります。

特殊な条件、環境での使用について

●次に示す条件や環境で使用する場合は、事前に弊社営業までご連絡いただくと共に、これらの装置全体の信頼性および安全性維持のためにお客様の責任において、防水、防湿対策、装置側のフェールセーフ設計や冗長設計等の適切な措置を講じていただくようお願いいたします。

- 1) 屋外や直射日光が当たる場所での使用。
- 2) 鉄道や船舶の運行および車両の走行に直接または間接的に関わる機器、一般の医療に関わる機器、飲料や食料に触れる機器、娯楽機器で人や財産に影響の関わる機器、緊急遮断回路、プレス機器、その他、人や財産に大きな影響をおよぼすことが予想され、特に安全が要求される機器や用途への使用。

●次に示す安全性が確保できない環境や、極めて高い信頼性および安全性が必要とされる以下の装置にはご使用にならないでください。

- 1) 引火・爆発の可能性がある環境、水中やきわめて湿度の高い環境。
- 2) 原子力に関わる機器、航空や宇宙に関わる機器、軍用に関わる機器、生命維持に関わる医療機器、燃焼装置等。

安全作業の服装、保護具なしで作業しないでください。

- 弊社製品に関する作業は危険作業です。
- 労働安全衛生規則第2編、第1章、第1節、一般基準を遵守してください。

弊社製品に手を触れる際は、エアー機器や周辺装置の電源が切れていて、本製品の温度が下がっていることを確認してください。

●エアー機器や周辺装置の稼働中に弊社製品の取り付け、取り外し、調整等を行うことは感電や怪我、やけどをする危険があります。

MRFダンパーのコイルのリード線は確実に接続してください。

●リード線の接続が電氣的、機械的に不確実であると、動作不良や感電、漏電をする危険があります。

火の中に投げ捨てないでください。

●弊社製品のほとんどにオイルが封入されておりますので、火中に投げ捨てると爆発・発火等で怪我をする危険性があります。

●ガスをプリングに封入された窒素ガスは可燃性ではありませんが、加熱による膨張のため本体が破裂したり内部のオイルが噴出する可能性があります。

弊社製品は絶対に分解しないでください。

- 内部の部品の飛び出しや、内部のオイルが噴出する等の可能性があります。
- ガスをプリングには圧縮された窒素ガスが封入されているため、そのまま分解することは非常に危険です。
- 廃棄時は「廃棄上の注意」の欄をお読みください。

ヘリカル防振器を設置する際、設置物の自重が大きい場合は、必ず下記の方法により設置してください。

- 設置時の人身事故や設置物が破損する可能性があり、非常に危険です。
 - ・設置物をホイストなどで吊り下げて設置してください。
 - ・設置物が不安定にならないよう重心のバランスをとってください。
 - ・吊り下げ用のワイヤーロープなどが外れたり、切れないようにしてください。
 - ・設置物をジャッキアップして設置してください。
- 設置物の自重でヘリカル防振器はたわみますので、たわみを考えてジャッキを選定してください。また、たわみについては弊社にお問い合わせください。

ガスをプリングは、ガス漏れが発生した状態のまま使用しないでください。

●ガス反力の低下により、カバーや蓋が落下し危険です。

ガスをプリングを扉や蓋の保持用に使わないでください。

●窓などで使用する際に、突風等の影響で過大な外力が加わると、窓などが動いてしまう可能性があります。

ガスをプリングに最大長以上に伸びるような力はかけないでください。

●ガスをプリングは伸び方向への過大な力に耐えるだけの強度を有していません。

ガスをプリングを衝撃吸収用途に使わないでください。

廃棄について

- 棄却の際は、絶対に火中に投げないでください。
- 弊社製品が不要になった際は、産業廃棄物として地方自治体等の条例、規則等に従って適切な廃棄処理を行ってください。
- ガスをプリングにおいては、下記の要領でガス抜きを完全に行ってから、産業廃棄物として地方自治体等の条例、規則等に従って適切な廃棄処理を行ってください。
 - ガスをプリングをボール盤に水平に固定し、ガス充填バルブ端面から30～40mmの位置に2～3mmのドリルで穴をあけ、確実にガス抜きを行ってください。作業時には、封入オイルや切粉、ガスの飛散に備えて必ず保護眼鏡をかけて作業を行ってください。

弊社製品が原因で発生した二次災害については、不二ラテックス(株)は責任を負いかねます。二次災害の起こらないよう対策を行ってください。

MRFダンパーの修理・分解・改造禁止

- MRFダンパーは修理の対応はしていません。故障や性能劣化の際は新しい製品と交換してください。
- MRFダンパーの内部には励磁用コイルやオイル等が入っています。安全のためお客様自身で修理・分解・改造はしないでください。
- MRFダンパーに改造(追加工・塗装・溶接・焼入れ等)が行われた場合、弊社では一切の保証は致しません。
- お客様自身で修理・分解・改造されたことに起因して生じた損害等に関しまして、弊社では責任を負いかねますのでご了承ください。

MRFダンパーの交換時期について

- 使用環境や条件により、製品寿命が変わるため、交換時期は明示できませんが、次の症状があれば、交換の時期とご判断ください。
 1. コイルに定格電流を流しても必要トルクが出なくなった時
 2. コイルに電流を流さなくても、トルクが発生するようになった時
 3. 回転毎に大きなトルク変動が発生するようになった時
 4. 異音、振動やオイル漏れが発生するようになった時
- 特に高い信頼性、安全性を必要とする場合は、上記症状の有無に限らず、早めの交換をお勧めいたします。

取付けネジの締めすぎ

- MRFダンパーを取り付ける際、取付けネジを締めすぎると本体やネジの破損等の可能性があります。適正な締め付けトルクにて締め付け、接着剤・スプリングワッシャ等で緩み止めの処置を行ってください。但し、締め付けトルクは最大でも550cN・m以下としてください。
- MRFダンパーのネジ穴はM4 深さ5.5ですので、適合するサイズのネジをご使用ください。

振動対策製品

ヘリカル防振器は絶対に分解しないでください。

- 組立ができなくなるか、取付寸法や特性が再現できなくなります。

ヘリカル防振器を引っ張り方向では使用しないでください。

- 圧縮方向に比べて引っ張り方向のばねは著しく硬く、カタログの選定グラフが適用できないなどの不具合があります。(設置方法の項をご参照ください)

クリーンルームでは使用しないでください。

- 微小な摩耗粉などの発塵によりクリーン度の低下が考えられます。

ヘリカル防振器は最大衝撃荷重値近くで設置しないでください。

- ヘリカル防振器1個当たりの支持荷重が最大衝撃荷重値に近いと、設置した際に潰れてしまう可能性があります。支持荷重は、目安として、最大衝撃荷重の半分と設定してください。

ガススプリング

選定

- ガススプリングは、内部に少量のオイルを使用しておりシール等で外部への漏れを防止しておりますが、完全シールを期待する物ではありません。よって、オイルを嫌う環境での使用はできません。
- ガススプリングは、内部に窒素ガスが封入されておりシール等で外部への漏れを防止しておりますが、完全シールを期待する物ではありません。時間と共に、徐々にガスが漏れる性質がありますので、そのことを考慮し反力設定を行ってください。
- ガス反力が低下した場合は交換ができるように、作業スペースの確保をお願いします。
- ガススプリング1本で重量物を支える場合、ロッドに曲げ荷重が掛からないようにしてください。
- ガススプリングはリジットでの取付は行わないでください。ガス漏れの原因になります。

ガススプリングの取り付け・選定などは使用環境・使用方法を十分に考慮の上、決定してください。

- 仕様、用途その他不明な点はお問い合わせください。

使用環境

- 錆の発生するような環境では使用しないでください。取付金具等は亜鉛メッキが施されていますが万全ではありません。
- 使用温度範囲(-20℃～80℃)外では使用しないでください。温度の影響を受けてガス反力も変化します。
- 海浜の直射日光下や水銀灯付近、オゾンの発生する装置近くで使用しないでください。オゾンによるゴム部品の劣化により、性能・昨日の低下や機能停止の原因になります。
- 腐食性のある雰囲気での使用はしないでください。シール部の劣化や本体の腐食による劣化がガス抜けの原因になります。
- 振動の多い環境下では、早期にガスが漏れる可能性があります。

ピストンロッド

- ピストンロッドには傷をつけないでください。ピストンロッドに傷がつくとシールが損傷し、ガス漏れあるいはオイル漏れによるガス反力低下の原因となります。
- ピストンロッド部には油や揮発性溶剤を付着させないでください。シールを傷める等の可能性があり、ガス反力の低下に繋がります。

取付金具

- 取付金具は弊社カタログ品のみをご使用ください。弊社カタログ品以外の取付金具を使用した場合、曲げ荷重、ねじれ、こじれ等により、ガス抜け、破損の原因となります。
- 取付金具は互いに擦れ合って摩耗粉を出す可能性があります。粉塵を避けなければならない環境での使用はしないでください。

ガススプリングに過大な外力を作用させないでください。

- ピストンロッドに曲げ荷重、ねじれ、こじれ等の過大な外力を作用させると、ガス抜けの原因となります。

ガススプリングを急速なスピード(目安として1m/s以上)や微振動でストロークさせないでください。

- 急速なストローク運動や微振動での使用は、シールを傷め、ガス抜け、オイル漏れの原因となります。

マグナムシリーズ

取付強度不足での作動禁止

- 取付強度不足の状態で作動させますと、母機を破損し怪我をする危険があります。
- 取付部強度は、負荷トルク×安全率を確保してください。

取付部強度不足でマグナムシリーズの作動禁止

- 取付部強度不足の状態で作動させますと、母機を破損致します。
- 取付部強度は指定された強度以上としてください。

(取付部強度) = (最大抗力値×安全率)

$$(\text{最大抗力値}) = \frac{\text{最大吸収エネルギー (J)}}{\text{ストローク (m)} \times 0.3}$$

取付ナット締付トルク値外での取付禁止

- 締付トルク値外での取付は、作動不良・母機破損の可能性があります。
- 取付ナット締付トルクは下記の締付トルクにて締め付けてください。相手材の状態によってはナットが緩む可能性があります。必要に応じて接着剤等を併用してください。

ねじ外径(mm)	M33×1.5	M36×1.5	M45×1.5	M64×2.0
ナット締付トルク(N・m)	81	81	250	830

マグナムシリーズは必ず調整を行ってください。

- 調整タイプは必ず調整を行い、最適な位置でご使用ください。調整位置が不適切な場合、仕様範囲内でも製品が破損する可能性があります。

