

# 引き方向樹脂ダンパー

FPD (Pull Type)

|                  |               |              |          |            |
|------------------|---------------|--------------|----------|------------|
| 外径<br>φ10 × 40mm | ストローク<br>40mm | Uパッキン<br>シール | K<br>固定式 | 引<br>引き方向用 |
| RoHS対応品          |               |              |          |            |

●製品の仕様は予告なく変更することがあります。

## 引 FPR-1040シリーズ

引き方向用

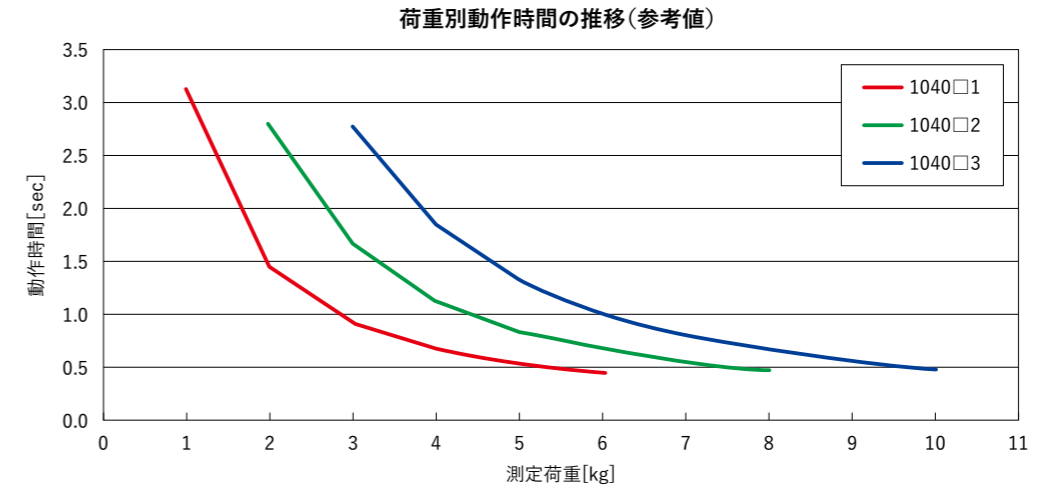


### 型式説明

FPR - 10 40 B 1 - U  
 ① ② ③ ④ ⑤ ⑥

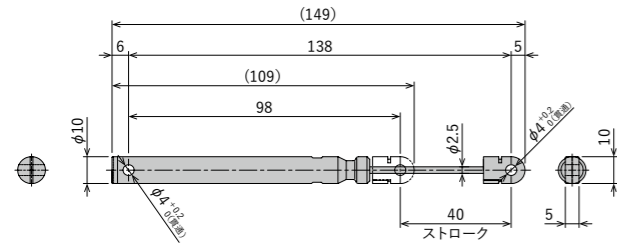
- ①シリーズ名
- ②外径 (mm単位で表示)
- ③ストローク (mm単位で表示)
- ④カバー有無  
B : カバー無し  
C : カバー有り
- ⑤特性番号  
1 : 低荷重(低推力)仕様  
2 : 中荷重(中推力)仕様  
3 : 高荷重(高推力)仕様
- ⑥形状記号  
U : クレビス付き

## 荷重別動作時間グラフ

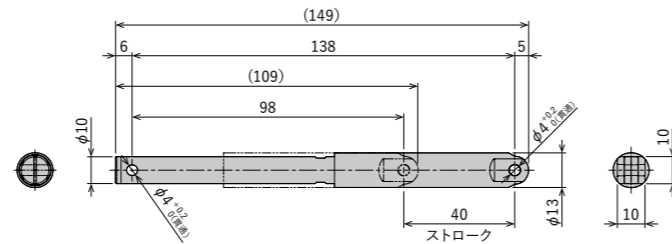


## 外形寸法

### ●FPR-1040B(カバー無し)



### ●FPR-1040C(カバー有り)

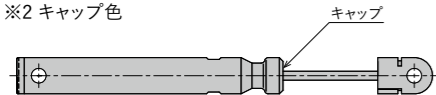


## 仕様

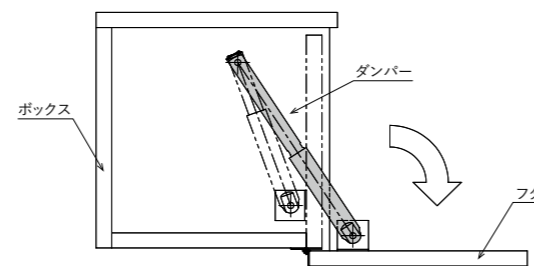
| 型式           | 測定速度<br>m/s | 発生抗力<br>N ※1 | キャップ色<br>※2 | 本体材質 | 使用温度範囲<br>℃ | 製品質量 g | 定価(税抜) |
|--------------|-------------|--------------|-------------|------|-------------|--------|--------|
| FPR-1040B1-U | 0.04        | 30           | 黒           | 樹脂   | 5~40        | 11.6   | ¥1,360 |
| FPR-1040C1-U |             |              |             |      |             | 14.2   | ¥1,400 |
| FPR-1040B2-U |             | 45           | 白           |      |             | 11.6   | ¥1,360 |
| FPR-1040C2-U |             |              |             |      |             | 14.2   | ¥1,400 |
| FPR-1040B3-U |             | 60           | 灰           |      |             | 11.6   | ¥1,360 |
| FPR-1040C3-U |             |              |             |      |             | 14.2   | ¥1,400 |

※1 発生抗力は弊社測定条件における参考値となります。

※2 キャップ色



## 取り付け例



開閉端のストッパーは、必ず外部に設けてください。

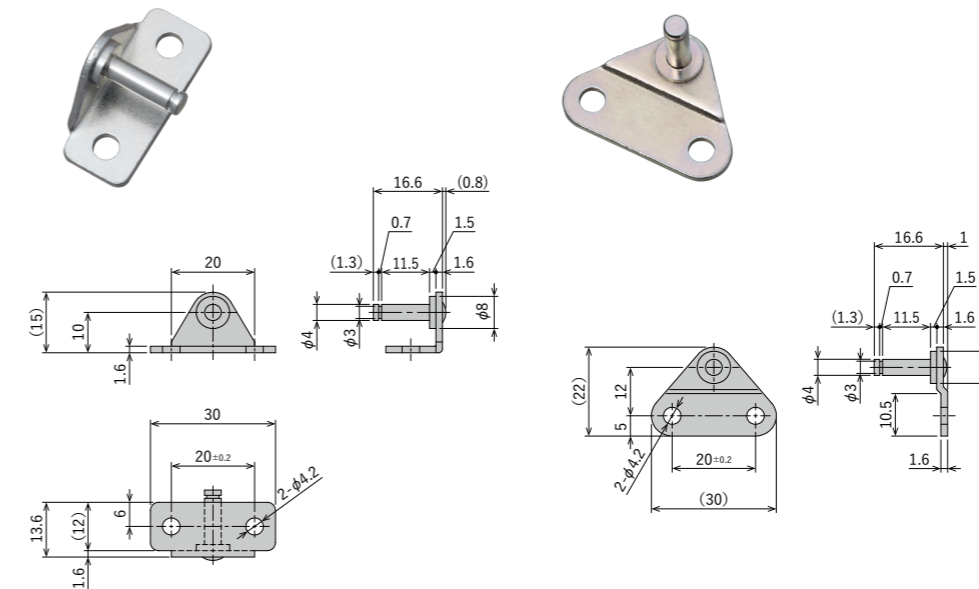
## 使用上の注意

- \* この樹脂ダンパーは、引き方向で抗力を発生します。
- \* 押し方向側で抗力を発生させる用途でのご使用はできません。
- \* カバー付きの製品はカバー部分をもって引っ張らないでください。
- 引っ張る必要がある場合はφ4貫通穴にロッド等を差し込み、そのロッドを持って引っ張ってください。

## オプションパーツ

| OP-230-01 |        |        |
|-----------|--------|--------|
| 型式        | 製品重量 g | 定価(税抜) |
| OP-230-01 | 8.9    | ¥190   |

| OP-230-02 |        |        |
|-----------|--------|--------|
| 型式        | 製品重量 g | 定価(税抜) |
| OP-230-02 | 7.8    | ¥190   |



- FPR専用の取付金具です。取付が容易になります。
- 材質：金属

付属品: 平座金

付属品: E形止め輪 (呼び3相当品)

●OP-230-01及びOP-230-02一つに対し平座金とE型止め輪が各1つつ付属します。

2 樹脂ダンパー(直線型)

2 樹脂ダンパー(直線型)

FPD



樹脂ダンパー(直線型)

2

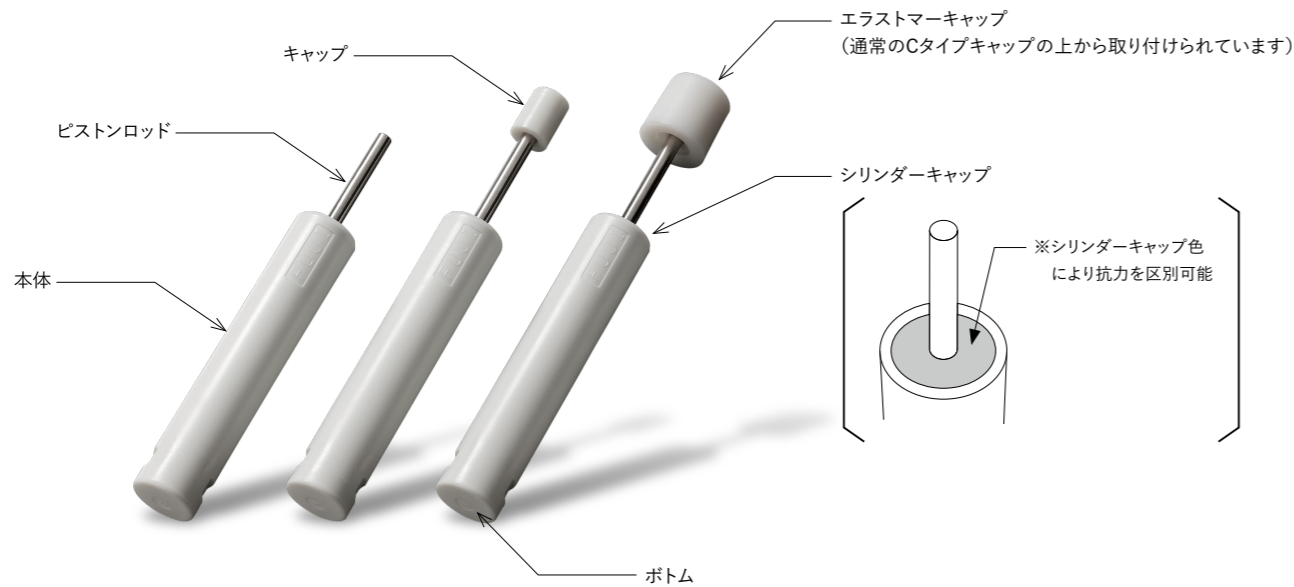
# 樹脂ダンパー(直線型)の外観説明

Discription Appearance of FPD

## 特徴

ショックアブソーバと同様に「受け止める」形で直線の動きに制動を掛ける製品です。  
安全性の向上や静音化、高級感の演出などを目的として使われます。  
樹脂部品を使用することで軽量化・ローコスト化を実現しました。

## 各部名称



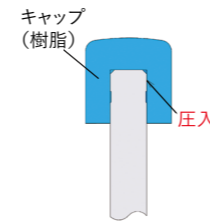
Model FPD-1018

## シリーズ一覧

|         |              |
|---------|--------------|
| FPDシリーズ | : 樹脂ダンパー     |
| FPRシリーズ | : 引き方向樹脂ダンパー |
| FPAシリーズ | : 調整式樹脂ダンパー  |

## キャップ固定方法

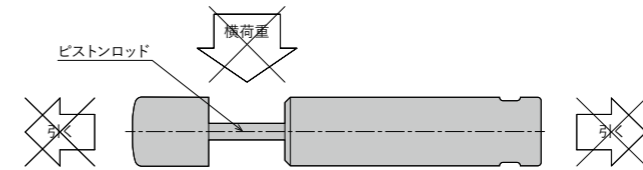
キャップ取付図



- FPDのキャップは、エラストマーキャップ (Rタイプ) を除きロッド先端に固定されています。そのため後で取り外しをすることはできません。無理に分解・改造を行った場合、弊社では一切の保証はできません。
- キャップ無しの型式に、後からキャップを取り付けることはできません (エラストマーキャップを除く)。またキャップの単品購入はできません。

## 注意事項

- \* 外部ストッパーと併用にてご使用ください。
- \* 製品取り付け部の強度は十分に確保してください。
- \* 2本以上の並列使用も可能です。(FPAシリーズは除く)
- \* 液体がかかるような環境や真空中での使用はできません。
- \* 樹脂ダンパーには偏荷重がかからないようにしてください。一部型式については、許容偏角度が定められています。
- \* 樹脂ダンパーのピストンロッドを引っ張らないでください。(樹脂ダンパーの中に空気が入ってしまい、無効ストローク、異音、その他破損の原因となります)
- \* ピストンロッドの押し込み速度と復帰速度の差が大きい場合、耐久性に影響を及ぼす可能性がありますので、実機にて充分にご確認の上、ご使用願います。
- \* 落下時に衝撃を与えやすくと変形、破損等の原因となりますので、取り扱いには充分気を付けてください。
- \* ピストンロッドは使用ストローク以上押し込まないでください。(ピストンロッドの復帰不良、その他破損の原因となります)



注意事項

# 弊社製品のご使用前に必ずお読みください

この取扱説明には、製品を安全に正しくお使いいただき、作業者への危害やプラント・機械への損害を未然に防止するために、さまざまな注意事項を掲げてあります。製品をお使いになる前に、内容を充分にお読みください。

**警告** 定義 製品に潜在する危険を回避しなかった場合、製品の使用者等が死亡、または重傷を負う可能性がある状況になる場合の勧告に用いる語。

**弊社製品の適合性の決定は、装置の設計者または仕様を決定する人が判断してください。**

●弊社製品は、使用される条件が多様なため、その装置への適合性の決定は、装置の設計者または仕様を決定する人が必要に応じて、性能検証及びライフテストを行ってから実施してください。

**弊社製品の仕様範囲外では使用しないでください。**

●仕様範囲外で使用されますと、製品の故障、破損の原因になります。

**特殊な条件、環境での使用について**

●次に示す条件や環境で使用する場合は、事前に弊社営業までご連絡いただくと共に、これらの装置全体の信頼性および安全性維持のためにお客様の責任において、防水、防湿対策、装置側のフェールセーフ設計や冗長設計等の適切な措置を講じていただくようお願いいたします。

- 1) 屋外や直射日光が当たる場所での使用。
- 2) 鉄道や船舶の運行および車両の走行に直接または間接的に関わる機器、一般の医療に関わる機器、飲料や食料に触れる機器、娯楽機器で人や財産に影響の関わる機器、緊急遮断回路、プレス機器、その他、人や財産に大きな影響をおよぼすことが予想され、特に安全が要求される機器や用途への使用。

●次に示す安全性が確保できない環境や、極めて高い信頼性および安全性が必要とされる以下の装置にはご使用にならないでください。

- 1) 引火・爆発の可能性がある環境、水中やきわめて湿度の高い環境。
- 2) 原子力に関わる機器、航空や宇宙に関わる機器、軍用に関わる機器、生命維持に関わる医療機器、燃焼装置等。

**安全作業の服装、保護具なしで作業しないでください。**

- 弊社製品に関する作業は危険作業です。
- 労働安全衛生規則第2編、第1章、第1節、一般基準を遵守してください。

**弊社製品に手を触れる際は、エアー機器や周辺装置の電源が切れていて、本製品の温度が下がっていることを確認してください。**

●エアー機器や周辺装置の稼働中に弊社製品の取り付け、取り外し、調整等を行うことは感電や怪我、やけどをする危険があります。

**MRFダンパーのコイルのリード線は確実に接続してください。**

●リード線の接続が電氣的、機械的に不確実であると、動作不良や感電、漏電をする危険があります。

**火の中に投げ捨てないでください。**

- 弊社製品のほとんどにオイルが封入されておりますので、火中に投げ捨てると爆発・発火等で怪我をする危険性があります。
- ガススプリングに封入された窒素ガスは可燃性ではありませんが、加熱による膨張のため本体が破裂したり内部のオイルが噴出する可能性があります。

**弊社製品は絶対に分解しないでください。**

- 内部の部品の飛び出しや、内部のオイルが噴出する等の可能性があります。
- ガススプリングには圧縮された窒素ガスが封入されているため、そのまま分解することは非常に危険です。
- 廃棄時は「廃棄上の注意」の欄をお読みください。

**ヘリカル防振器を設置する際、設置物の自重が大きい場合は、必ず下記の方法により設置してください。**

- 設置時の人身事故や設置物が破損する可能性があり、非常に危険です。
  - ・設置物をホイストなどで吊り下げて設置してください。
  - ・設置物が不安定にならないよう重心のバランスをとってください。
  - ・吊り下げ用のワイヤーロープなどが外れたり、切れないようにしてください。
  - ・設置物をジャッキアップして設置してください。
- 設置物の自重でヘリカル防振器はたわみますので、たわみを考えてジャッキを選定してください。また、たわみについては弊社にお問い合わせください。

**ガススプリングは、ガス漏れが発生した状態のまま使用しないでください。**

●ガス反力の低下により、カバーや蓋が落下し危険です。

**ガススプリングを扉や蓋の保持用に使わないでください。**

●窓などで使用する際に、突風等の影響で過大な外力が加わると、窓などが動いてしまう可能性があります。

**ガススプリングに最大長以上に伸びるような力はかけないでください。**

●ガススプリングは伸び方向への過大な力に耐えるだけの強度を有していません。

**ガススプリングを衝撃吸収用途に使わないでください。**

**廃棄について**

- 棄却の際は、絶対に火中に投げないでください。
- 弊社製品が不要になった際は、産業廃棄物として地方自治体等の条例、規則等に従って適切な廃棄処理を行ってください。
- ガススプリングにおいては、下記の要領でガス抜きを完全に行ってから、産業廃棄物として地方自治体等の条例、規則等に従って適切な廃棄処理を行ってください。
  - ガススプリングをボール盤に水平に固定し、ガス充填バルブ端面から30～40mmの位置に2～3mmのドリルで穴をあけ、確実にガス抜きを行ってください。作業時には、封入オイルや切粉、ガスの飛散に備えて必ず保護眼鏡をかけて作業を行ってください。

**弊社製品が原因で発生した二次災害については、不二ラテックス(株)は責任を負いかねます。二次災害の起こらないよう対策を行ってください。**

**注意** 定義 操作手順、保守作業手順に厳密に従わない不適切な行為により、軽い怪我もしくは物的損害がありうる場合の忠告に用いる語。

## ショックアブソーバ

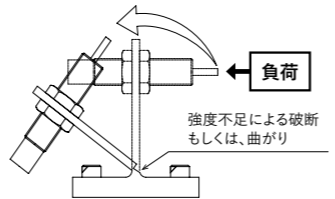
## 樹脂ダンパー（直線型）

弊社製品の適合性の決定は、装置の設計者または仕様を決定する人が判断してください。

●弊社製品は、使用される条件が多様なため、その装置への適合性の決定は、装置の設計者または仕様を決定する人が必要に応じて、性能検証及びライフテストを行ってから実施してください。

### 取付強度不足での作動禁止

- 取付強度不足の状態で作動させますと、母機を破損し怪我をする危険があります。
- 取付部強度は、最大抗力値×安全率(2～3倍程度)を確保してください。



外部ストッパーなしでの作動禁止 ※FSBシリーズ及び一部のFKシリーズは除く。

- 外部ストッパーなしで作動させると、ボトムングによる母機破損の可能性があります。外部ストッパーをストロークエンド手前に設置の上作動させてください。

### 取付ナット締付トルク値外での取付禁止

- 締付トルク値外での取付は、作動不良・母機破損の可能性があります。
- 取付ナットは下記の締付トルクにて締め付けてください。

相手材の状態によってはナットが緩む可能性があります。必要に応じて接着剤等を併用してください。

| ねじ外径(mm)      | M4×0.5 | M6×0.75 | M8×0.75<br>M8×1 | M10×1 | M12×1<br>M12×1.75 | M14×1.5<br>M14×2.0 | M16×1.5<br>M16×2.0 | M20×1.5 | M25×1.5<br>M25×2.0 | M27×1.5<br>M27×3.0 | M30×1.5 | M36×1.5 | M42×1.5 | M64×2 |
|---------------|--------|---------|-----------------|-------|-------------------|--------------------|--------------------|---------|--------------------|--------------------|---------|---------|---------|-------|
| ナット締付トルク(N・m) | 0.35   | 0.85    | 3.9             | 7.8   | ≒1 7.8            | 9.8                | 14.7               | ≒2 29.4 | 49                 | 58.8               | ≒3 78.4 | 98      | 392     | 420   |

※1 FA-1212シリーズの締付トルクは1.5N・m 但し、φ14.6部に突き当てて固定する場合は、締付トルク1N・mにて締め付けてください。

※2 FED-2010M-Cの締付トルクは15N・m

※3 FED-3020M-Cの締付トルクは30N・m

調整式ショックアブソーバは必ず調整を行ってください。

- 調整タイプは必ず調整を行い、最適な位置でご使用ください。調整位置が不適切な場合、仕様範囲内でも製品が破損する可能性があります。

### オイル

- ショックアブソーバは、内部にオイルを使用しておりシール等で外部への漏れを防止しておりますが、完全シールを期待するものではありません。よって、オイルを嫌う環境での使用はできません。

### 機種選定

- ショックアブソーバ選定に関しては、カタログ「ショックアブソーバの選定方法」の項をご覧ください。
- 「機種選定ツール」のご用意もありますので弊社営業までお問い合わせください。  
※WEBサイト上で選定することも可能です。URL [https://www.fujilatex.co.jp/sentei\\_agreement/](https://www.fujilatex.co.jp/sentei_agreement/)
- 下記の通りオプションパーツが取り揃えてあります。カタログをご参照の上ご利用ください。
  - ・偏角度アダプター・ストッパーナット・ウレタンキャップ・ナット・防滴キャップ・スイッチ付きホルダー・フランジ・サイドマウント・フットマウント(注意)全ての機種に全てのオプションパーツは取り揃えておりませんので、該当するオプションパーツが無い場合はご容赦ください。
- 最新の製品カタログにて、仕様の全ての内容を確認し、機種選定を行ってください。
- 使用回数に伴い、内部オイルの減少、部品の摩耗によって、エネルギー吸収能力が低下いたします。これを考慮して、最大吸収エネルギーに対して20～40%以上余裕のあるサイズ選定を推奨します。
- 調整式ショックアブソーバの並列使用は、吸収特性の同調が困難なためご遠慮ください。  
並列使用には固定式ショックアブソーバをご使用ください。
- FESシリーズをご使用の場合、使用回数は1回までとしてください。
- FEDシリーズをご使用の場合、使用回数は100回までとしてください。

### キャップ破損による飛散に注意

- 仕様外で使用するとキャップが破損し、飛散により怪我をする可能性があります。
- 飛散防止のカバーを設置するか、ワーク作動中は周辺より安全が確認できる位置まで離れてください。

### 止め輪の外れに注意

- 仕様外で使用するとショックアブソーバの内部圧力が異常に上昇し、止め輪が外れ内部部品が飛び出し怪我をする可能性があります。よって、仕様範囲内でご使用頂くと共に、作動中は周辺より安全が確認できる位置まで離れてください。

### 製品本体

- ピストンロッドに傷、潤滑油をつけないように注意してください。耐久性の低下、復帰不良の原因となります。
- 外部スプリングタイプのスプリングに傷等をつけないように注意してください。スプリング折損の原因となります。
- ショックアブソーバ底部にあるオイル注入口のネジを回さないでください。オイル漏れによる動作不良、オイル飛散の原因となります。
- ペローフラムシール方式を採用している製品については、ピストンロッドを絶対に回さないでください。オイル漏れの原因となります。

### 偏心荷重・偏心角度

- 許容偏角度以上の偏角度で衝突させると、ピストンロッド曲がりによる復帰不良、摺動部の偏摩擦による性能劣化が起こり、母機破損の原因となります。許容偏角度は原則±2.5°ですが、下記型式については異なります。

#### 〈ショックアブソーバ〉

| シリーズ  | FK-2050 | FK-2550 | FA-64100 | FA-64150 | FK-64100 | FK-64150 | FK-64200 | FK-80200 | FK-80300 | FK-80400 |
|-------|---------|---------|----------|----------|----------|----------|----------|----------|----------|----------|
| 許容偏角度 | ±1°     |         |          |          |          |          |          | ±0°      |          |          |

#### 〈樹脂ダンパー〉

| シリーズ  | FPD-1012<br>(Dタイプ) | FPD-1012<br>(S,C,Rタイプ) | FPD-07 | FPD-1016 | FPD-1030 | FPD-1050 | FPD-1060 | FPD-1070 | FPD-10100 | FPD-10150 | FPR-1040 | FPA-1475 |
|-------|--------------------|------------------------|--------|----------|----------|----------|----------|----------|-----------|-----------|----------|----------|
| 許容偏角度 | ±6°                | ±2.5°                  | ±0°    |          |          |          |          |          |           |           |          |          |

- ピストンロッドの中心線に衝突するようにしてください。偏角度が許容偏角度を超過する場合は偏角度アダプターを併用してください。±10°まで対応可能となります。  
※カタログ44ページ「偏角度アダプター」をご参照ください。  
※一部例外あり。

### 使用環境

- 使用温度範囲内(-5°C～+70°C)でご使用ください。範囲外で使用すると寿命の低下に繋がります。  
※但し、一部温度範囲が異なる機種もありますので、各機種の仕様欄をご確認ください。
- 保存温度は、-10°C～+80°Cの場所で保存してください。  
※保存温度において、FPD/FPRシリーズは-20～+60°C、FPAは-10～50°Cになります。
- 大気圧の環境下で使用してください。真空中や高圧下での使用はオイル漏れ、破損の原因となります。
- 海浜の直射日光下や水銀灯付近やオゾンの発生する装置近くで使用しないでください。  
オゾンによるゴム部品の劣化により、性能・機能の低下や機能停止の原因になります。
- 切削油、水等がピストンロッドに付着するような環境で使用しないでください。パッキン破損により油漏れによる作動不良、母機破損の原因となります。このような場合は、防滴対策を取る必要があります。
  - ①耐クーラント仕様ショックアブソーバの検討 : パッキン構成を変更して対応している機種があります。(万全の対策ではありません)
  - ②偏角度アダプター等でピストンロッドをカバー : 直接オイルがかかることはありませんが、偏角度ガイドとキャップの間からはオイルが浸入してしまう場合があります。(万全の対策ではありません)
  - ③防滴キャップ仕様のショックアブソーバの検討 : ロッド上向きでは効果を発揮しますが、横向きやロッド下向きでは使用できません。また、ミスト状のものは浸入してしまう場合があります。
- 切粉等がピストンロッドに付着するような環境で使用しないでください。パッキン破損により油漏れによる作動不良、母機破損の原因となります。このような場合は、ダストシール仕様をご検討ください。(但し、ご使用になる環境によって、十分な耐久効果が得られない可能性があります)

### 日常点検・メンテナンス

- 製品は寿命による性能・機能の低下があります。日常点検を実施し、必要な機能を満たしていることを確認し、事故の発生を防いでください。
- 取付ナットの緩みがないか確認してください。緩んだまま使用しますと破損や事故の原因になります。
- 異常な振動音や振動には注意してください。衝突音や振動が異常に高くなった場合は、寿命限界となっている可能性がありますので交換してください。このまま使用されますと取り付けている機器を破損させる原因となります。
- 油漏れ、ピストンロッドの復帰状態を確認してください。多量の油漏れ、ピストンロッドの復帰状態が悪い場合は、何らかの異常が起きている可能性がありますので交換してください。このまま使用されますと取り付けている機器を破損させる原因となります。
- ショックアブソーバは、構造上分解・再組立・オイル注入のメンテナンスはできません。

### 製品改造禁止

- 製品に改造(追加工・部品の取付・塗装・溶接・焼入れ等)が施された場合、弊社では一切の保証は致しません。